



HONDA CRF 450 2015



LISTE DE PIECES D'ORIGINE

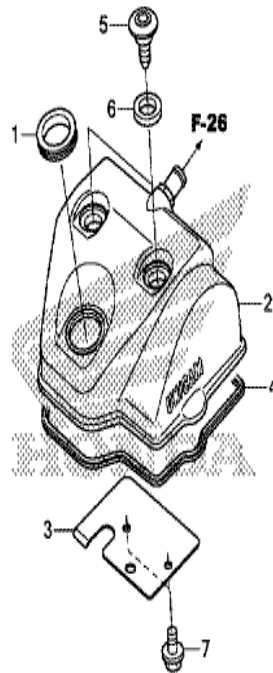
AGMX RACING
Chemin du grand clos 15a
1677 Prez-vers-Siviriez



agmxracing@gmail.com
Gregory Wicht
+41 79 398 93 23

CRF450R CRF450RF 2015 ED EXTREME RED

E-1 COUVERCLE DE CULASSE



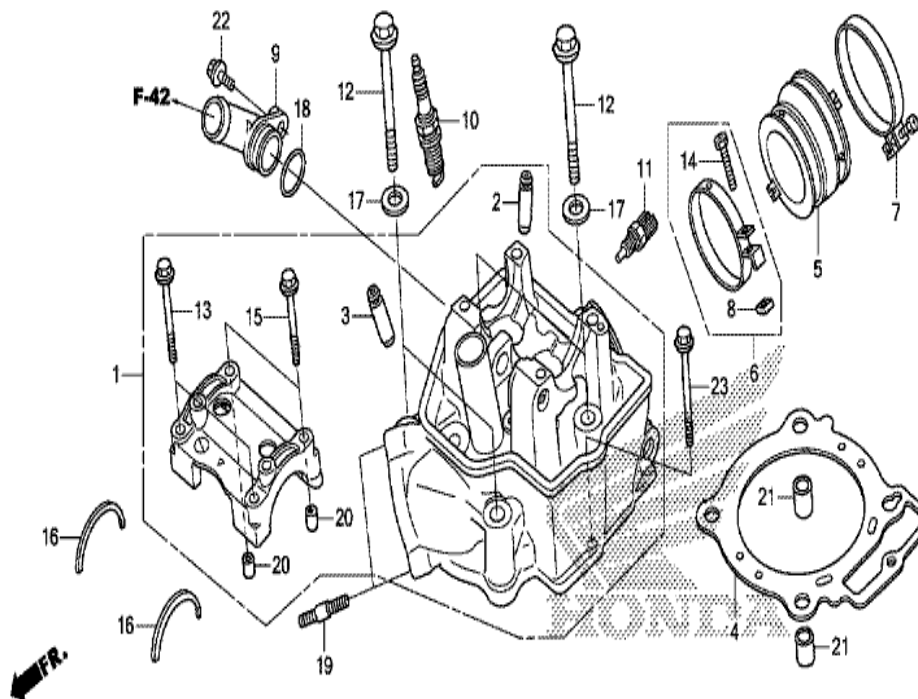
FR.

MENEED100

| n° de référence | référence | Description | à partir de | jusqu'à | Qte unitaire | Qté commandée | Qté réparation | Prix CHF |
|-----------------|----------------|-----------------------------------|-------------|---------|--------------|---------------|----------------|----------|
| 1 | 12226-MEN-A30 | JOINT, TUYAU DE BOUGIE D'ALLUMAGE | | | 001 | 0 | 0 | 8,73 |
| 2 | 12310-MEN-A80 | CACHE COMP. DE CULASSE | | | 001 | 0 | 0 | 344,89 |
| 3 | 12316-MEN-A30 | PLAQUE DE RESPIRATION | | | 001 | 0 | 0 | 7,51 |
| 4 | 12391-MEN-A30 | JOINT DE COUVERCLE DE CULASSE | | | 001 | 0 | 0 | 33,21 |
| 5 | 90002-MEN-A30 | BOULON DE COUVERCLE DE CULASSE | | | 002 | 0 | 0 | 8,75 |
| 6 | 90543-MV9-670 | CAOUTCHOUC DE MONTAGE | | | 002 | 0 | 0 | 6,02 |
| 7 | 96300-06012-00 | BOULON DE BRIDE, 6X12 | | | 002 | 0 | 0 | 1,48 |

CRF450R CRF450RF 2015 ED EXTREME RED

E-2-1 CULASSE (F/G)

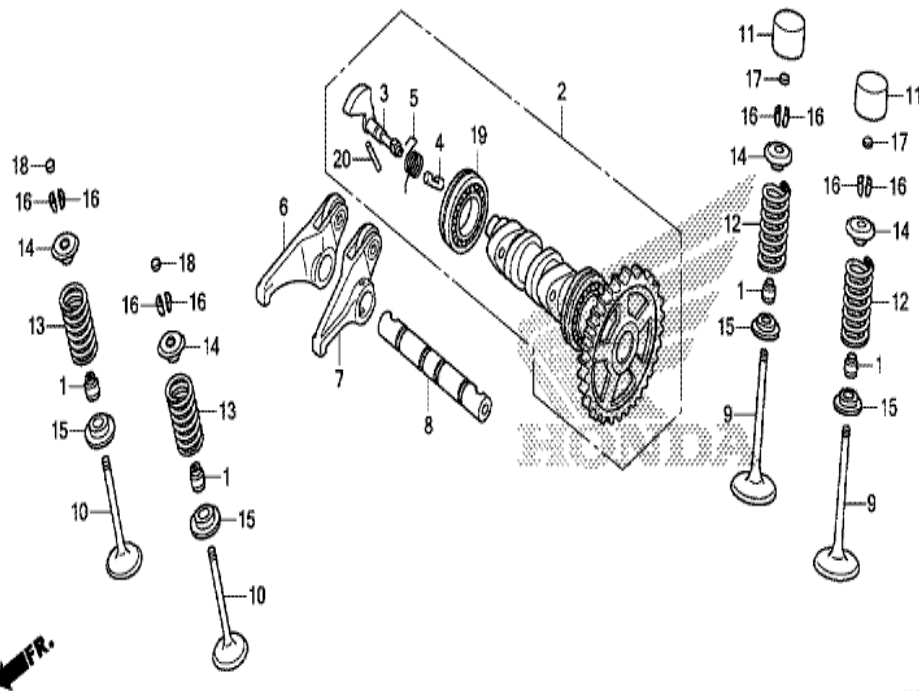


MENEED021

| n° de référence | référence | Description | à partir de | jusqu'à | Qte unitaire | Qté commandée | Qté réparation | Prix CHF |
|-----------------|----------------|---------------------------------------|-------------|---------|--------------|---------------|----------------|----------|
| 1 | 12010-MEN-A90 | ENS. CULASSE | | | 001 | 0 | 0 | 1231,74 |
| 2 | 12204-MEN-P00 | GUIDE DE SOUPAPE D'ADMISSION (O.S.) | | | 002 | 0 | 0 | 25,43 |
| 3 | 12205-MEB-P00 | GUIDE DE SOUPAPE D'ECHAPPEMENT (O.S.) | | | 002 | 0 | 0 | 24,72 |
| 4 | 12251-MEN-A31 | JOINT DE CULASSE | | | 001 | 0 | 0 | 86,31 |
| 5 | 16211-MEN-A50 | ISOLANT DE CORPS DE PAPILLON | | | 001 | 0 | 0 | 25,94 |
| 6 | 16217-MCJ-000 | BANDE A, ISOLATEUR | | | 001 | 0 | 0 | 19,25 |
| 7 | 16218-MEN-A50 | BANDE D'ISOLANT | | | 001 | 0 | 0 | 13,35 |
| 8 | 16222-MV4-300 | ECROU CARRE, 5MM | | | 001 | 0 | 0 | 2,44 |
| 9 | 19501-MEN-A30 | JOINT D'EAU | | | 001 | 0 | 0 | 45,78 |
| 10 | 31909-MEN-A31 | BOUGIE D'ALLUMAGE (SILMAR9A9S) (NGK) | | | 001 | 0 | 0 | 63,26 |
| 10 | 31910-MEN-A31 | BOUGIE D'ALLUMAGE (SILMAR10A9S) (NGK) | | | (1) | 0 | 0 | 63,26 |
| 11 | 37870-HN8-A61 | CAPTEUR, TEMPERATURE EAU | | | 001 | 0 | 0 | 63,00 |
| 12 | 90001-MEN-A30 | BOULON DE BRIDE, 10X150 | | | 004 | 0 | 0 | 19,05 |
| 13 | 90003-MEN-A30 | BOULON DE BRIDE, 6X55 | | | 002 | 0 | 0 | 5,72 |
| 14 | 90005-MCJ-000 | BOULON CREUX, 5X28 | | | 001 | 0 | 0 | 3,13 |
| 15 | 90005-MEN-A30 | BOULON DE BRIDE, 6X45 | | | 002 | 0 | 0 | 3,81 |
| 16 | 90446-KRN-670 | RONDELLE DE BUTEE D'ARBRE A CAMES | | | 002 | 0 | 0 | 6,90 |
| 17 | 90453-MK4-600 | RONDELLE PLATE, 10MM | | | 004 | 0 | 0 | 3,57 |
| 18 | 91312-KE7-003 | JOINT TORIQUE, 19X3 (NOK) | | | 001 | 0 | 0 | 3,26 |
| 19 | 92900-08022-0B | GOUJON, 8X22 | | | 002 | 0 | 0 | 2,24 |
| 20 | 94301-08100 | GOUJON, 8X10 | | | 002 | 0 | 0 | 2,80 |
| 21 | 94301-12200 | GOUJON, 12X20 | | | 002 | 0 | 0 | 3,41 |
| 22 | 96001-06020-00 | BOULON DE BRIDE, 6X20 | | | 001 | 0 | 0 | 1,82 |
| 23 | 96001-06090-00 | BOULON DE BRIDE, 6X90 | | | 001 | 0 | 0 | 3,05 |

CRF450R CRF450RF 2015 ED EXTREME RED

E-3 ARBRE A CAMES/SOUPAPE



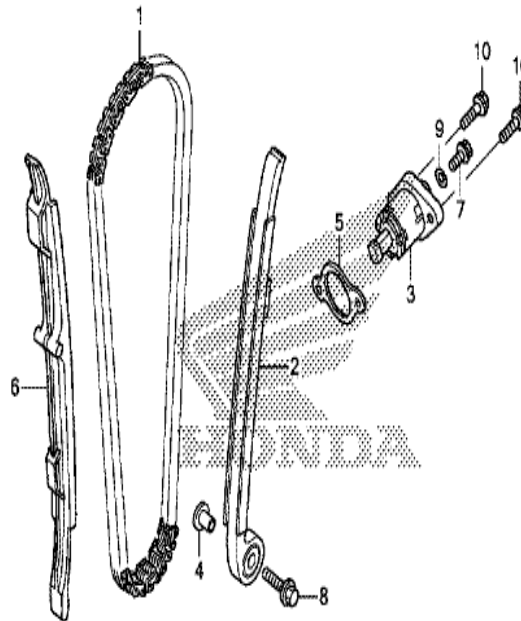
| n° de référence | référence | Description | à partir de | jusqu'à | Qte unitaire | Qté commandée | Qté réparation | Prix CHF |
|-----------------|---------------|--|-------------|---------|--------------|---------------|----------------|----------|
| 1 | 12209-GB4-682 | JOINT D'ETANCHEITE DE TIGE DE SOUPAPE (ARAI) | | | 004 | 0 | 0 | 8,65 |
| 2 | 14100-MEN-A70 | ENS. ARBRE A CAMES | | | 001 | 0 | 0 | 729,29 |
| 3 | 14102-MEN-A50 | MASSELOTTE, DECOMPRESSION | | | 001 | 0 | 0 | 189,18 |
| 4 | 14104-MEN-A50 | PLONGEUR, DECOMPRESSION | | | 001 | 0 | 0 | 29,59 |
| 5 | 14106-MEN-A40 | RESSORT DE DECOMPRESSION | | | 001 | 0 | 0 | 7,34 |
| 6 | 14410-MEN-A30 | COMP. BRAS, D. CULBUTEUR D' ECHAPPEMENT | | | 001 | 0 | 0 | 121,37 |
| 7 | 14420-MEN-A30 | COMP. BRAS, G. CULBUTEUR D' ECHAPPEMENT | | | 001 | 0 | 0 | 121,37 |
| 8 | 14451-MEN-A30 | AXE DE CULBUTEUR D'ECHAPPEMENT | | | 001 | 0 | 0 | 50,16 |
| 9 | 14711-MEN-A30 | SOUPAPE D'ADMISSION | | | 002 | 0 | 0 | 145,67 |
| 10 | 14721-MEN-A70 | SOUPAPE ECHAPPEMENT | | | 002 | 0 | 0 | 79,89 |
| 11 | 14731-MEB-670 | POUSSOIR DE SOUPAPE | | | 002 | 0 | 0 | 74,81 |
| 12 | 14751-MEN-A30 | RESSORT DE SOUPAPE D'ADMISSION | | | 002 | 0 | 0 | 13,28 |
| 13 | 14752-MEN-A30 | RESSORT DE SOUPAPE D'ECHAPPEMENT | | | 002 | 0 | 0 | 14,09 |
| 14 | 14772-MEB-670 | FIXATION, RESSORT DE SOUPAPE D'ECHAPPEMENT | | | 004 | 0 | 0 | 10,61 |
| 15 | 14775-KGB-610 | SIEGE DE RESSORT DE SOUPAPE | | | 004 | 0 | 0 | 5,16 |
| 16 | 14781-MAT-000 | CLAVETTE DE SOUPAPE | | | 008 | 0 | 0 | 5,23 |
| 17 | 14901-MBB-000 | CALE DE POUSSOIR (1.20) | | | 002 | 0 | 0 | 12,25 |
| 17 | 14902-MBB-000 | CALE DE POUSSOIR (1.225) | | | 002 | 0 | 0 | 12,25 |
| 17 | 14903-MBB-000 | CALE DE POUSSOIR (1.250) | | | 002 | 0 | 0 | 12,25 |
| 17 | 14904-MBB-000 | CALE DE POUSSOIR (1.275) | | | 002 | 0 | 0 | 12,25 |
| 17 | 14905-MBB-000 | CALE DE POUSSOIR (1.30) | | | 002 | 0 | 0 | 12,25 |
| 17 | 14906-MBB-000 | CALE DE POUSSOIR (1.325) | | | 002 | 0 | 0 | 12,25 |
| 17 | 14907-MBB-000 | CALE DE POUSSOIR (1.350) | | | 002 | 0 | 0 | 12,25 |
| 17 | 14908-MBB-000 | CALE DE POUSSOIR (1.375) | | | 002 | 0 | 0 | 12,25 |
| 17 | 14909-MBB-000 | CALE DE POUSSOIR (1.40) | | | 002 | 0 | 0 | 12,25 |
| 17 | 14910-MBB-000 | CALE DE POUSSOIR (1.425) | | | 002 | 0 | 0 | 12,25 |
| 17 | 14911-MBB-000 | CALE DE POUSSOIR (1.450) | | | 002 | 0 | 0 | 12,25 |
| 17 | 14912-MBB-000 | CALE DE POUSSOIR (1.475) | | | 002 | 0 | 0 | 12,25 |
| 17 | 14913-MBB-000 | CALE DE POUSSOIR (1.50) | | | 002 | 0 | 0 | 12,25 |
| 17 | 14914-MBB-000 | CALE DE POUSSOIR (1.525) | | | 002 | 0 | 0 | 12,25 |
| 17 | 14915-MBB-000 | CALE DE POUSSOIR (1.550) | | | 002 | 0 | 0 | 12,25 |

| | | | | | | |
|----|---------------|--------------------------|-----|---|---|-------|
| 17 | 14916-MBB-000 | CALE DE POUSSOIR (1.575) | 002 | 0 | 0 | 12,25 |
| 17 | 14917-MBB-000 | CALE DE POUSSOIR (1.60) | 002 | 0 | 0 | 12,25 |
| 17 | 14918-MBB-000 | CALE DE POUSSOIR (1.625) | 002 | 0 | 0 | 12,25 |
| 17 | 14919-MBB-000 | CALE DE POUSSOIR (1.650) | 002 | 0 | 0 | 12,25 |
| 17 | 14920-MBB-000 | CALE DE POUSSOIR (1.675) | 002 | 0 | 0 | 12,25 |
| 17 | 14921-MBB-000 | CALE DE POUSSOIR (1.70) | 002 | 0 | 0 | 12,25 |
| 17 | 14922-MBB-000 | CALE DE POUSSOIR (1.725) | 002 | 0 | 0 | 12,25 |
| 17 | 14923-MBB-000 | CALE DE POUSSOIR (1.750) | 002 | 0 | 0 | 12,25 |
| 17 | 14924-MBB-000 | CALE DE POUSSOIR (1.775) | 002 | 0 | 0 | 12,25 |
| 17 | 14925-MBB-000 | CALE DE POUSSOIR (1.80) | 002 | 0 | 0 | 12,25 |
| 17 | 14926-MBB-000 | CALE DE POUSSOIR (1.825) | 002 | 0 | 0 | 12,25 |
| 17 | 14927-MBB-000 | CALE DE POUSSOIR (1.850) | 002 | 0 | 0 | 12,25 |
| 17 | 14928-MBB-000 | CALE DE POUSSOIR (1.875) | 002 | 0 | 0 | 12,25 |
| 17 | 14929-MBB-000 | CALE DE POUSSOIR (1.90) | 002 | 0 | 0 | 12,25 |
| 17 | 14930-MBB-000 | CALE DE POUSSOIR (1.925) | 002 | 0 | 0 | 12,25 |
| 17 | 14931-MBB-000 | CALE DE POUSSOIR (1.950) | 002 | 0 | 0 | 12,25 |
| 17 | 14932-MBB-000 | CALE DE POUSSOIR (1.975) | 002 | 0 | 0 | 12,25 |
| 17 | 14933-MBB-000 | CALE DE POUSSOIR (2.00) | 002 | 0 | 0 | 12,25 |
| 17 | 14934-MBB-000 | CALE DE POUSSOIR (2.025) | 002 | 0 | 0 | 12,25 |
| 17 | 14935-MBB-000 | CALE DE POUSSOIR (2.050) | 002 | 0 | 0 | 12,25 |
| 17 | 14936-MBB-000 | CALE DE POUSSOIR (2.075) | 002 | 0 | 0 | 12,25 |
| 17 | 14937-MBB-000 | CALE DE POUSSOIR (2.10) | 002 | 0 | 0 | 12,25 |
| 17 | 14938-MBB-000 | CALE DE POUSSOIR (2.125) | 002 | 0 | 0 | 12,25 |
| 17 | 14939-MBB-000 | CALE DE POUSSOIR (2.150) | 002 | 0 | 0 | 12,25 |
| 17 | 14940-MBB-000 | CALE DE POUSSOIR (2.175) | 002 | 0 | 0 | 12,25 |
| 17 | 14941-MBB-000 | CALE DE POUSSOIR (2.20) | 002 | 0 | 0 | 12,25 |
| 17 | 14942-MBB-000 | CALE DE POUSSOIR (2.225) | 002 | 0 | 0 | 12,25 |
| 17 | 14943-MBB-000 | CALE DE POUSSOIR (2.250) | 002 | 0 | 0 | 12,25 |
| 17 | 14944-MBB-000 | CALE DE POUSSOIR (2.275) | 002 | 0 | 0 | 12,25 |
| 17 | 14945-MBB-000 | CALE DE POUSSOIR (2.30) | 002 | 0 | 0 | 12,25 |
| 17 | 14946-MBB-000 | CALE DE POUSSOIR (2.325) | 002 | 0 | 0 | 12,25 |
| 17 | 14947-MBB-000 | CALE DE POUSSOIR (2.350) | 002 | 0 | 0 | 12,25 |
| 17 | 14948-MBB-000 | CALE DE POUSSOIR (2.375) | 002 | 0 | 0 | 12,25 |
| 17 | 14949-MBB-000 | CALE DE POUSSOIR (2.40) | 002 | 0 | 0 | 12,25 |
| 17 | 14950-MBB-000 | CALE DE POUSSOIR (2.425) | 002 | 0 | 0 | 12,25 |
| 17 | 14951-MBB-000 | CALE DE POUSSOIR (2.450) | 002 | 0 | 0 | 12,25 |
| 18 | 14901-MBB-000 | CALE DE POUSSOIR (1.20) | 002 | 0 | 0 | 12,25 |
| 18 | 14902-MBB-000 | CALE DE POUSSOIR (1.225) | 002 | 0 | 0 | 12,25 |
| 18 | 14903-MBB-000 | CALE DE POUSSOIR (1.250) | 002 | 0 | 0 | 12,25 |
| 18 | 14904-MBB-000 | CALE DE POUSSOIR (1.275) | 002 | 0 | 0 | 12,25 |
| 18 | 14905-MBB-000 | CALE DE POUSSOIR (1.30) | 002 | 0 | 0 | 12,25 |
| 18 | 14906-MBB-000 | CALE DE POUSSOIR (1.325) | 002 | 0 | 0 | 12,25 |
| 18 | 14907-MBB-000 | CALE DE POUSSOIR (1.350) | 002 | 0 | 0 | 12,25 |
| 18 | 14908-MBB-000 | CALE DE POUSSOIR (1.375) | 002 | 0 | 0 | 12,25 |
| 18 | 14909-MBB-000 | CALE DE POUSSOIR (1.40) | 002 | 0 | 0 | 12,25 |
| 18 | 14910-MBB-000 | CALE DE POUSSOIR (1.425) | 002 | 0 | 0 | 12,25 |
| 18 | 14911-MBB-000 | CALE DE POUSSOIR (1.450) | 002 | 0 | 0 | 12,25 |
| 18 | 14912-MBB-000 | CALE DE POUSSOIR (1.475) | 002 | 0 | 0 | 12,25 |
| 18 | 14913-MBB-000 | CALE DE POUSSOIR (1.50) | 002 | 0 | 0 | 12,25 |
| 18 | 14914-MBB-000 | CALE DE POUSSOIR (1.525) | 002 | 0 | 0 | 12,25 |
| 18 | 14915-MBB-000 | CALE DE POUSSOIR (1.550) | 002 | 0 | 0 | 12,25 |
| 18 | 14916-MBB-000 | CALE DE POUSSOIR (1.575) | 002 | 0 | 0 | 12,25 |
| 18 | 14917-MBB-000 | CALE DE POUSSOIR (1.60) | 002 | 0 | 0 | 12,25 |
| 18 | 14918-MBB-000 | CALE DE POUSSOIR (1.625) | 002 | 0 | 0 | 12,25 |
| 18 | 14919-MBB-000 | CALE DE POUSSOIR (1.650) | 002 | 0 | 0 | 12,25 |
| 18 | 14920-MBB-000 | CALE DE POUSSOIR (1.675) | 002 | 0 | 0 | 12,25 |
| 18 | 14921-MBB-000 | CALE DE POUSSOIR (1.70) | 002 | 0 | 0 | 12,25 |
| 18 | 14922-MBB-000 | CALE DE POUSSOIR (1.725) | 002 | 0 | 0 | 12,25 |
| 18 | 14923-MBB-000 | CALE DE POUSSOIR (1.750) | 002 | 0 | 0 | 12,25 |
| 18 | 14924-MBB-000 | CALE DE POUSSOIR (1.775) | 002 | 0 | 0 | 12,25 |
| 18 | 14925-MBB-000 | CALE DE POUSSOIR (1.80) | 002 | 0 | 0 | 12,25 |
| 18 | 14926-MBB-000 | CALE DE POUSSOIR (1.825) | 002 | 0 | 0 | 12,25 |
| 18 | 14927-MBB-000 | CALE DE POUSSOIR (1.850) | 002 | 0 | 0 | 12,25 |
| 18 | 14928-MBB-000 | CALE DE POUSSOIR (1.875) | 002 | 0 | 0 | 12,25 |
| 18 | 14929-MBB-000 | CALE DE POUSSOIR (1.90) | 002 | 0 | 0 | 12,25 |
| 18 | 14930-MBB-000 | CALE DE POUSSOIR (1.925) | 002 | 0 | 0 | 12,25 |
| 18 | 14931-MBB-000 | CALE DE POUSSOIR (1.950) | 002 | 0 | 0 | 12,25 |
| 18 | 14932-MBB-000 | CALE DE POUSSOIR (1.975) | 002 | 0 | 0 | 12,25 |
| 18 | 14933-MBB-000 | CALE DE POUSSOIR (2.00) | 002 | 0 | 0 | 12,25 |

| | | | | | | |
|----|---------------|---------------------------------|-----|---|---|-------|
| 18 | 14934-MBB-000 | CALE DE POUSSOIR (2.025) | 002 | 0 | 0 | 12,25 |
| 18 | 14935-MBB-000 | CALE DE POUSSOIR (2.050) | 002 | 0 | 0 | 12,25 |
| 18 | 14936-MBB-000 | CALE DE POUSSOIR (2.075) | 002 | 0 | 0 | 12,25 |
| 18 | 14937-MBB-000 | CALE DE POUSSOIR (2.10) | 002 | 0 | 0 | 12,25 |
| 18 | 14938-MBB-000 | CALE DE POUSSOIR (2.125) | 002 | 0 | 0 | 12,25 |
| 18 | 14939-MBB-000 | CALE DE POUSSOIR (2.150) | 002 | 0 | 0 | 12,25 |
| 18 | 14940-MBB-000 | CALE DE POUSSOIR (2.175) | 002 | 0 | 0 | 12,25 |
| 18 | 14941-MBB-000 | CALE DE POUSSOIR (2.20) | 002 | 0 | 0 | 12,25 |
| 18 | 14942-MBB-000 | CALE DE POUSSOIR (2.225) | 002 | 0 | 0 | 12,25 |
| 18 | 14943-MBB-000 | CALE DE POUSSOIR (2.250) | 002 | 0 | 0 | 12,25 |
| 18 | 14944-MBB-000 | CALE DE POUSSOIR (2.275) | 002 | 0 | 0 | 12,25 |
| 18 | 14945-MBB-000 | CALE DE POUSSOIR (2.30) | 002 | 0 | 0 | 12,25 |
| 18 | 14946-MBB-000 | CALE DE POUSSOIR (2.325) | 002 | 0 | 0 | 12,25 |
| 18 | 14947-MBB-000 | CALE DE POUSSOIR (2.350) | 002 | 0 | 0 | 12,25 |
| 18 | 14948-MBB-000 | CALE DE POUSSOIR (2.375) | 002 | 0 | 0 | 12,25 |
| 18 | 14949-MBB-000 | CALE DE POUSSOIR (2.40) | 002 | 0 | 0 | 12,25 |
| 18 | 14950-MBB-000 | CALE DE POUSSOIR (2.425) | 002 | 0 | 0 | 12,25 |
| 18 | 14951-MBB-000 | CALE DE POUSSOIR (2.450) | 002 | 0 | 0 | 12,25 |
| 18 | 14952-MEB-670 | CALE DE POUSSOIR (2.475) | 002 | 0 | 0 | 11,40 |
| 18 | 14953-MEB-670 | CALE DE POUSSOIR (2.500) | 002 | 0 | 0 | 11,40 |
| 18 | 14954-MEB-670 | CALE DE POUSSOIR (2.525) | 002 | 0 | 0 | 11,40 |
| 18 | 14955-MEB-670 | CALE DE POUSSOIR (2.550) | 002 | 0 | 0 | 11,40 |
| 18 | 14956-MEB-670 | CALE DE POUSSOIR (2.575) | 002 | 0 | 0 | 11,40 |
| 18 | 14957-MEB-670 | CALE DE POUSSOIR (2.600) | 002 | 0 | 0 | 11,40 |
| 18 | 14958-MEB-670 | CALE DE POUSSOIR (2.625) | 002 | 0 | 0 | 11,40 |
| 18 | 14959-MEB-670 | CALE DE POUSSOIR (2.650) | 002 | 0 | 0 | 11,40 |
| 18 | 14960-MEB-670 | CALE DE POUSSOIR (2.675) | 002 | 0 | 0 | 11,36 |
| 18 | 14961-MEB-670 | CALE DE POUSSOIR (2.700) | 002 | 0 | 0 | 11,36 |
| 18 | 14962-MEB-670 | CALE DE POUSSOIR (2.725) | 002 | 0 | 0 | 11,40 |
| 18 | 14963-MEB-670 | CALE DE POUSSOIR (2.750) | 002 | 0 | 0 | 11,36 |
| 18 | 14964-MEB-670 | CALE DE POUSSOIR (2.775) | 002 | 0 | 0 | 11,40 |
| 18 | 14965-MEB-670 | CALE DE POUSSOIR (2.800) | 002 | 0 | 0 | 11,40 |
| 18 | 14966-MEB-670 | CALE DE POUSSOIR (2.825) | 002 | 0 | 0 | 11,40 |
| 18 | 14967-MEB-670 | CALE DE POUSSOIR (2.850) | 002 | 0 | 0 | 11,40 |
| 18 | 14968-MEB-670 | CALE DE POUSSOIR (2.875) | 002 | 0 | 0 | 11,40 |
| 18 | 14969-MEB-670 | CALE DE POUSSOIR (2.900) | 002 | 0 | 0 | 11,40 |
| 18 | 14970-MEB-670 | CALE DE POUSSOIR (2.925) | 002 | 0 | 0 | 11,40 |
| 18 | 14971-MEB-670 | CALE DE POUSSOIR (2.950) | 002 | 0 | 0 | 11,40 |
| 18 | 14972-MEB-670 | CALE DE POUSSOIR (2.975) | 002 | 0 | 0 | 11,40 |
| 18 | 14973-MEB-670 | CALE DE POUSSOIR (3.000) | 002 | 0 | 0 | 11,40 |
| 19 | 91007-KRN-671 | ROULEMENT A BILLES RADIAL, 6905 | 001 | 0 | 0 | 21,46 |
| 20 | 91101-001-030 | ROULEAU DE TIGE, 2.5X10 | 001 | 0 | 0 | 2,81 |

CRF450R CRF450RF 2015 ED EXTREME RED

E-4 CHAINE A CAMES/TENDEUR

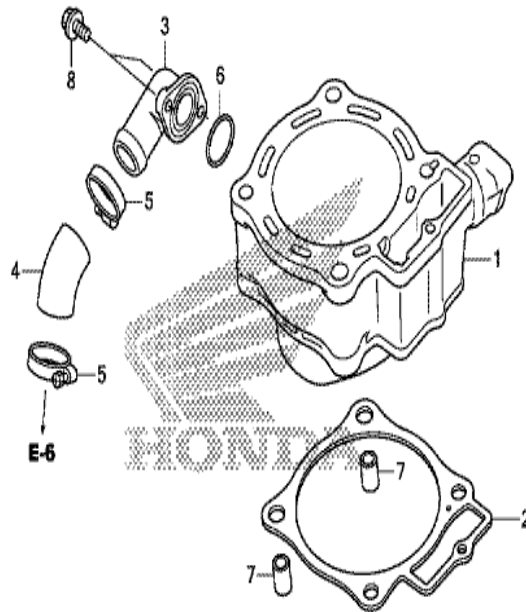


MENEED400

| n° de référence | référence | Description | à partir de | jusqu'à | Qte unitaire | Qté commandée | Qté réparation | Prix CHF |
|-----------------|----------------|--------------------------------------|-------------|---------|--------------|---------------|----------------|----------|
| 1 | 14401-MEN-A31 | CHAINE DE CAMES (108L) (BORG WARNER) | | | 001 | 0 | 0 | 76,49 |
| 2 | 14510-MEN-A30 | TENDEUR COMP. CHAINE DE CAMES | | | 001 | 0 | 0 | 96,12 |
| 3 | 14520-KRN-671 | ENS. POUSSOIR DE TENDEUR | | | 001 | 0 | 0 | 119,76 |
| 4 | 14521-HN8-000 | COLLIER DE TENDEUR | | | 001 | 0 | 0 | 6,28 |
| 5 | 14560-MEN-671 | JOINT, POUSSOIR DE TENDEUR | | | 001 | 0 | 0 | 9,20 |
| 6 | 14620-MEN-A30 | GUIDE DE CHAINE DE CAMES | | | 001 | 0 | 0 | 54,88 |
| 7 | 90004-GHB-600 | BOULON DE BRIDE, 6X10 (NSHF) | | | 001 | 0 | 0 | 5,36 |
| 8 | 90088-MEB-670 | BOULON DE BRIDE, 6X25 | | | 001 | 0 | 0 | 3,03 |
| 9 | 90442-397-000 | RONDELLE ETANCHEITE, 6MM | | | 001 | 0 | 0 | 3,67 |
| 10 | 96001-06016-00 | BOULON DE BRIDE, 6X16 | | | 002 | 0 | 0 | 1,82 |

CRF450R CRF450RF 2015 ED EXTREME RED

E-5 CYLINDRE



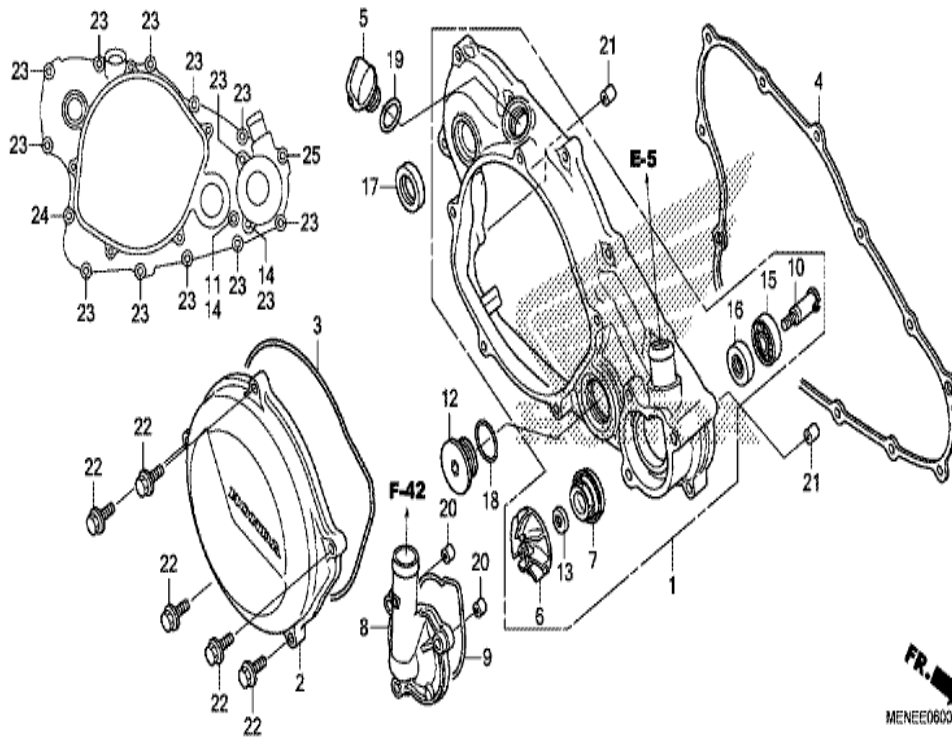
FR.

MENEED0500

| n° de référence | référence | Description | à partir de | jusqu'à | Qte unitaire | Qté commandée | Qté réparation | Prix CHF |
|-----------------|----------------|----------------------------|-------------|---------|--------------|---------------|----------------|----------|
| 1 | 12100-MEN-A50 | CYLINDRE | | | 001 | 0 | 0 | 1295,57 |
| 2 | 12191-MEN-A31 | JOINT DE CYLINDRE | | | 001 | 0 | 0 | 16,30 |
| 3 | 19502-MEN-A30 | JOINT D'EAU | | | 001 | 0 | 0 | 39,76 |
| 4 | 19503-MEN-A80 | FLEXIBLE G D'EAU | | | 001 | 0 | 0 | 15,26 |
| 5 | 19506-KS6-700 | AGRAFE B DE FLEXIBLE D'EAU | | | 002 | 0 | 0 | 10,20 |
| 6 | 91355-759-003 | JOINT TORIQUE, 21.8X2.4 | | | 001 | 0 | 0 | 2,92 |
| 7 | 94301-12200 | GOIJON, 12X20 | | | 002 | 0 | 0 | 3,41 |
| 8 | 96001-06016-00 | BOULON DE BRIDE, 6X16 | | | 002 | 0 | 0 | 1,82 |

CRF450R CRF450RF 2015 ED EXTREME RED

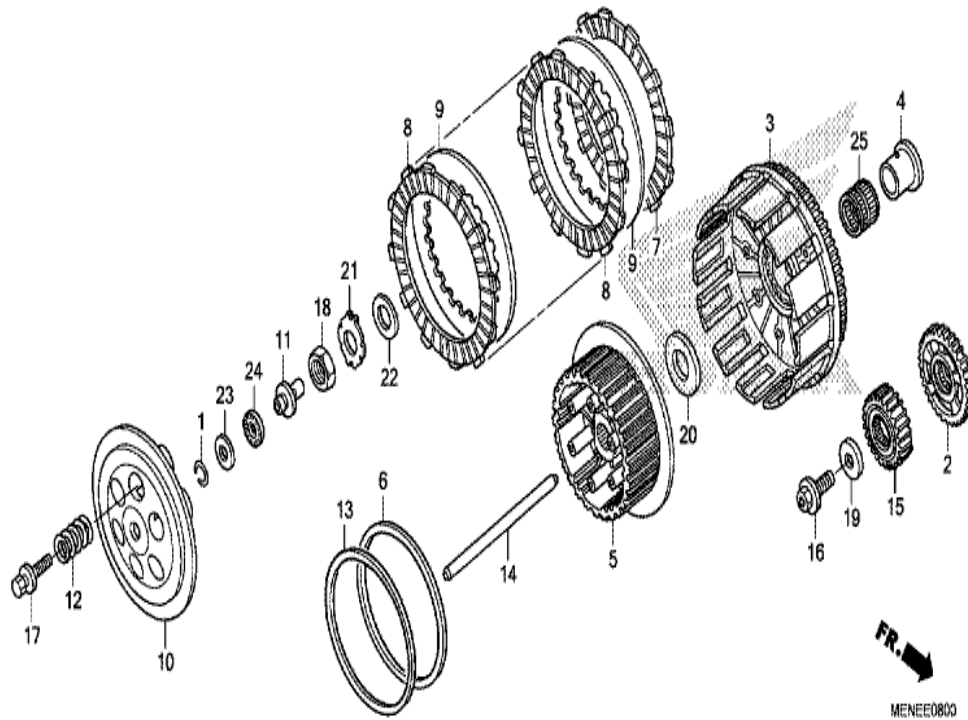
E-6 PANNEAU CARTER-MOTEUR D./POMPE A EAU



| n°de référence | référence | Description | à partir de | jusqu'à | Qté unitaire | Qté commandée | Qté réparation | Prix CHF |
|----------------|----------------|--|-------------|---------|--------------|---------------|----------------|----------|
| 1 | 11330-MEN-A70 | ENS. COUVERCLE DE CARTER MOTEUR D. | | | 001 | 0 | 0 | 604,65 |
| 2 | 11351-MEN-A40 | COUVERCLE D'EMBRAYAGE | | | 001 | 0 | 0 | 156,38 |
| 3 | 11352-MEB-671 | JOINT DE COUVERCLE D'EMBRAYAGE | | | 001 | 0 | 0 | 13,38 |
| 4 | 11394-MEN-A40 | JOINT DE COUVERCLE D. | | | 001 | 0 | 0 | 38,44 |
| 5 | 15611-KA4-710 | BOUCHON DE REMPLISSAGE D'HUILE | | | 001 | 0 | 0 | 18,37 |
| 6 | 19215-MEN-850 | ROUE MOBILE, POMPE A EAU | | | 001 | 0 | 0 | 54,16 |
| 7 | 19217-KRN-A61 | JOINT MECANIQUE | | | 001 | 0 | 0 | 99,02 |
| 8 | 19221-MEN-A30 | COUVERCLE DE POMPE A EAU | | | 001 | 0 | 0 | 111,47 |
| 9 | 19226-MEN-A30 | JOINT DE POMPE | | | 001 | 0 | 0 | 8,07 |
| 10 | 19241-MEN-A30 | ARBRE DE POMPE A EAU | | | 001 | 0 | 0 | 73,58 |
| 11 | 90004-GHB-600 | BOULON DE BRIDE, 6X10 (NSHF) | | | 001 | 0 | 0 | 5,36 |
| 12 | 90087-HB5-000 | CHAPEAU, 30MM | | | 001 | 0 | 0 | 17,01 |
| 13 | 90447-KE1-000 | RONDELLE ETANCHEITE, 7MM | | | 001 | 0 | 0 | 4,33 |
| 14 | 90463-ML7-000 | RONDELLE ETANCHEITE, 6.5MM | | | 002 | 0 | 0 | 5,15 |
| 15 | 91002-MEN-A31 | ROULEMENT A BILLES, 12X24X6 | | | 001 | 0 | 0 | 16,26 |
| 16 | 91201-148-003 | JOINT D'ETANCHEITE D'HUILE, 12X22X5 (ARAI) | | | 001 | 0 | 0 | 7,98 |
| 17 | 91204-KF0-003 | JOINT D'ETANCHEITE D'HUILE, 20X28X5 | | | 001 | 0 | 0 | 11,42 |
| 18 | 91305-KF0-003 | JOINT TORIQUE, 27X2 (ARAI) | | | 001 | 0 | 0 | 3,63 |
| 19 | 91307-035-000 | JOINT TORIQUE, 18X3 | | | 001 | 0 | 0 | 2,86 |
| 20 | 91320-KE1-000 | GOUJON, 8X7 | | | 002 | 0 | 0 | 5,38 |
| 21 | 94301-08140 | GOUJON, 8X14 | | | 002 | 0 | 0 | 2,65 |
| 22 | 96001-06025-00 | BOULON DE BRIDE, 6X25 | | | 005 | 0 | 0 | 2,24 |
| 23 | 96001-06028-00 | BOULON DE BRIDE, 6X28 | | | 013 | 0 | 0 | 2,24 |
| 24 | 96001-06032-00 | BOULON DE BRIDE, 6X32 | | | 001 | 0 | 0 | 2,24 |
| 25 | 96001-06080-00 | BOULON DE BRIDE, 6X80 | | | 001 | 0 | 0 | 2,80 |

CRF450R CRF450RF 2015 ED EXTREME RED

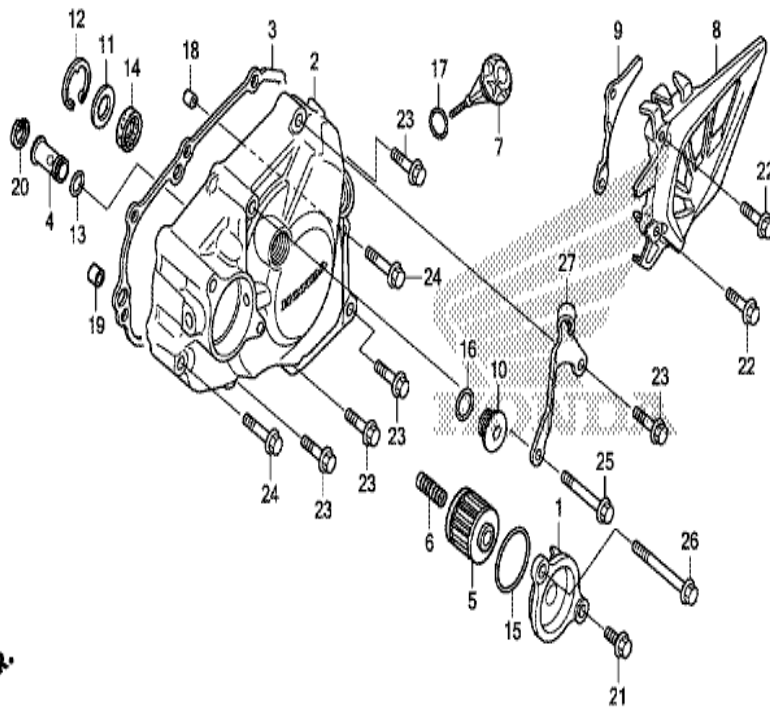
E-8 EMBRAYAGE



| n° de référence | référence | Description | à partir de | jusqu'à | Qte unitaire | Qté commandée | Qté réparation | Prix CHF |
|-----------------|---------------|--|-------------|---------|--------------|---------------|----------------|----------|
| 1 | 13115-147-000 | ATTACHE D'AXE DE PISTON, 10MM | | | 001 | 0 | 0 | 2,18 |
| 2 | 13415-MEN-A70 | PIGNON DE COMMANDE DE BALANCIER (34T) | | | 001 | 0 | 0 | 136,78 |
| 3 | 22100-MEN-A70 | VOLANT COMP. EMBRAYAGE | | | 001 | 0 | 0 | 749,79 |
| 4 | 22106-KS7-000 | COLLIER DE VOLANT EMBRAYAGE | | | 001 | 0 | 0 | 31,05 |
| 5 | 22120-MEN-A70 | CENTRAGE D'EMBRAYAGE | | | 001 | 0 | 0 | 141,20 |
| 6 | 22125-MBN-670 | SIEGE DE RESSORT DE JUDDER | | | 001 | 0 | 0 | 9,78 |
| 7 | 22201-MBN-670 | DISQUE DE FRICTION D'EMBRAYAGE | | | 001 | 0 | 0 | 22,81 |
| 8 | 22201-MEN-A10 | DISQUE DE FRICTION D'EMBRAYAGE | | | 007 | 0 | 0 | 23,42 |
| 9 | 22321-KZ3-690 | PLATEAU B D'EMBRAYAGE | | | 007 | 0 | 0 | 20,62 |
| 10 | 22351-KZ3-860 | DISQUE DE PRESSION D'EMBRAYAGE | | | 001 | 0 | 0 | 105,52 |
| 11 | 22352-KRN-670 | PIECE DE COMMANDE D'EMBRAYAGE | | | 001 | 0 | 0 | 33,94 |
| 12 | 22401-MEN-A80 | RESSORT D'EMBRAYAGE | | | 006 | 0 | 0 | 8,24 |
| 13 | 22402-MBN-670 | RESSORT DE JUDDER | | | 001 | 0 | 0 | 27,12 |
| 14 | 22850-MEN-A70 | TIGE DE COMMANDE D'EMBRAYAGE | | | 001 | 0 | 0 | 33,63 |
| 15 | 23121-MEN-A30 | PIGNON DE COMMANDE PRIMAIRE (23T) | | | 001 | 0 | 0 | 137,44 |
| 16 | 90013-MEB-670 | BOULON SPECIAL, 12X28 | | | 001 | 0 | 0 | 13,33 |
| 17 | 90024-MEN-A70 | RONDELLE A BOULON, 6X35 | | | 006 | 0 | 0 | 5,70 |
| 18 | 90235-MEN-A30 | ECROU, 18MM | | | 001 | 0 | 0 | 11,00 |
| 19 | 90402-KW6-960 | RONDELLE PLATE, 12MM | | | 001 | 0 | 0 | 11,59 |
| 20 | 90421-HA2-010 | RONDELLE DE BUTEE, 23X48 | | | 001 | 0 | 0 | 15,42 |
| 21 | 90461-KZ3-J10 | RONDELLE BLOCAGE, 18MM | | | 001 | 0 | 0 | 11,00 |
| 22 | 90501-ML3-910 | RONDELLE, 18X32X2 | | | 001 | 0 | 0 | 6,58 |
| 23 | 90608-072-000 | RONDELLE, 12MM | | | 001 | 0 | 0 | 10,86 |
| 24 | 91001-147-003 | ROULEMENT A AIGUILLES, 12MM (NTN) | | | 001 | 0 | 0 | 12,40 |
| 25 | 91021-ML3-003 | ROULEMENT A AIGUILLES, 28X32X27.2 (THOMPSON) | | | 001 | 0 | 0 | 38,35 |

CRF450R CRF450RF 2015 ED EXTREME RED

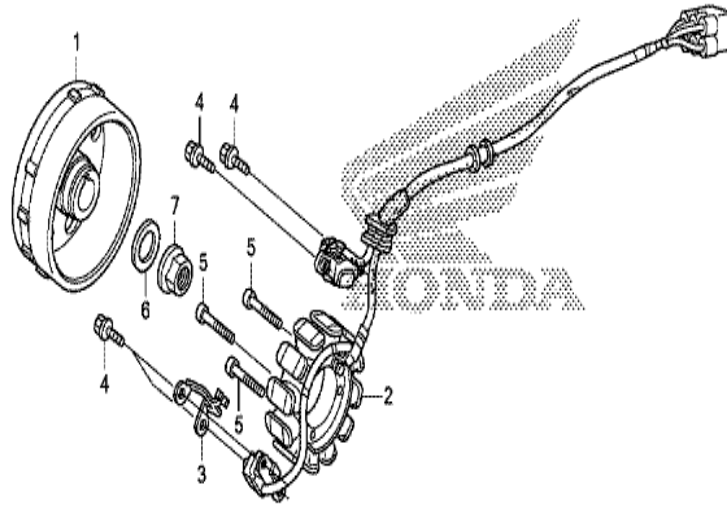
E-11 PANNEAU CARTER-MOTEUR G.



| n°de référence | référence | Description | à partir de | jusqu'à | Qté unitaire | Qté commandée | Qté réparation | Prix CHF |
|----------------|----------------|---------------------------------------|-------------|---------|--------------|---------------|----------------|----------|
| 1 | 11333-MEN-A30 | COUVERCLE DE FILTRE A HUILE | | | 001 | 0 | 0 | 52,09 |
| 2 | 11340-MEN-A50 | COUVERCLE COMP. CARTER MOTEUR G. | | | 001 | 0 | 0 | 421,55 |
| 3 | 11395-MEN-A50 | JOINT DE COUVERCLE G. | | | 001 | 0 | 0 | 23,15 |
| 4 | 15220-MEN-A30 | ENS. SOUPAPE DE SURETE | | | 001 | 0 | 0 | 40,40 |
| 5 | 15412-MEN-671 | FILTRE COMP., HUILE MOTEUR | | | 001 | 0 | 0 | 26,52 |
| 6 | 15414-MEB-670 | RESSORT DE FILTRE A HUILE | | | 001 | 0 | 0 | 6,04 |
| 7 | 15650-MEN-A30 | JAUGE DE NIVEAU D'HUILE | | | 001 | 0 | 0 | 16,80 |
| 8 | 23810-MEN-A30 | COUVERCLE COMP. DE PIGNON DE COMMANDE | | | 001 | 0 | 0 | 35,79 |
| 9 | 23812-MEN-A30 | GUIDE DE CHAINE DE COMMANDE | | | 001 | 0 | 0 | 19,44 |
| 10 | 90084-MN8-010 | CHAPEAU, 14MM | | | 001 | 0 | 0 | 16,41 |
| 11 | 90401-MEY-670 | RONDELLE, 13X24X1.6 | | | 001 | 0 | 0 | 5,04 |
| 12 | 90602-MEB-670 | CIRCLIP, INTERNE SPECIAL 24MM | | | 001 | 0 | 0 | 4,89 |
| 13 | 90751-GK1-003 | JOINT TORIQUE, 8.5X1.7 | | | 001 | 0 | 0 | 2,95 |
| 14 | 91204-MEN-A31 | JOINT D'ETANCHEITE D'HUILE, 10X21X5 | | | 001 | 0 | 0 | 9,80 |
| 15 | 91302-PA9-003 | JOINT TORIQUE, 39.8X2.2 (ARAI) | | | 001 | 0 | 0 | 4,44 |
| 16 | 91303-377-000 | JOINT TORIQUE, 13.8X2.5 | | | 001 | 0 | 0 | 6,60 |
| 17 | 91307-035-000 | JOINT TORIQUE, 18X3 | | | 001 | 0 | 0 | 2,86 |
| 18 | 94301-08140 | GOUJON, 8X14 | | | 001 | 0 | 0 | 2,65 |
| 19 | 94301-10160 | GOUJON, 10X16 | | | 001 | 0 | 0 | 3,05 |
| 20 | 94520-14000 | CIRCLIP INTERIEUR, 14MM | | | 001 | 0 | 0 | 1,08 |
| 21 | 96001-06016-00 | BOULON DE BRIDE, 6X16 | | | 001 | 0 | 0 | 1,82 |
| 22 | 90001-KRN-A90 | BOULON DE BRIDE, 6X30 | | | 002 | 0 | 0 | 4,33 |
| 23 | 96001-06032-00 | BOULON DE BRIDE, 6X32 | | | 005 | 0 | 0 | 2,24 |
| 24 | 96001-06040-00 | BOULON DE BRIDE, 6X40 | | | 002 | 0 | 0 | 2,24 |
| 25 | 96001-06055-00 | BOULON DE BRIDE, 6X55 | | | 001 | 0 | 0 | 2,71 |
| 26 | 96001-06075-00 | BOULON DE BRIDE, 6X75 | | | 001 | 0 | 0 | 2,80 |
| 27 | 22838-MEN-A90 | ATTACHE DE CABLE D'EMBRAYAGE | | | 001 | 0 | 0 | 18,76 |

CRF450R CRF450RF 2015 ED EXTREME RED

E-12 GENERATRICE

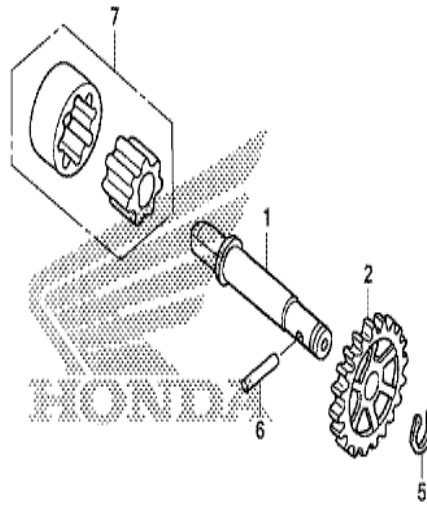


MENE1200

| n° de référence | référence | Description | à partir de | jusqu'à | Qty unitaire | Qty commandée | Qty réparation | Prix CHF |
|-----------------|---------------|-------------------------|-------------|---------|--------------|---------------|----------------|----------|
| 1 | 31110-MEN-A91 | VOLANT COMP. | | | 001 | 0 | 0 | 985,93 |
| 2 | 31120-MEN-A91 | STATOR COMP. | | | 001 | 0 | 0 | 435,93 |
| 3 | 32112-MEN-A30 | AGRAFE DE FIL | | | 001 | 0 | 0 | 9,22 |
| 4 | 90005-896-000 | BOULON DE BRIDE, 5X16 | | | 004 | 0 | 0 | 1,98 |
| 5 | 90102-V02-000 | BOULON DE DOUILLE, 5X25 | | | 003 | 0 | 0 | 2,97 |
| 6 | 90401-MEN-A30 | RONDELLE, 12.1X24.5 | | | 001 | 0 | 0 | 6,90 |
| 7 | 94050-12000 | ECROU DE BRIDE, 12MM | | | 001 | 0 | 0 | 2,71 |

CRF450R CRF450RF 2015 ED EXTREME RED

E-15 POMPE A HUILE

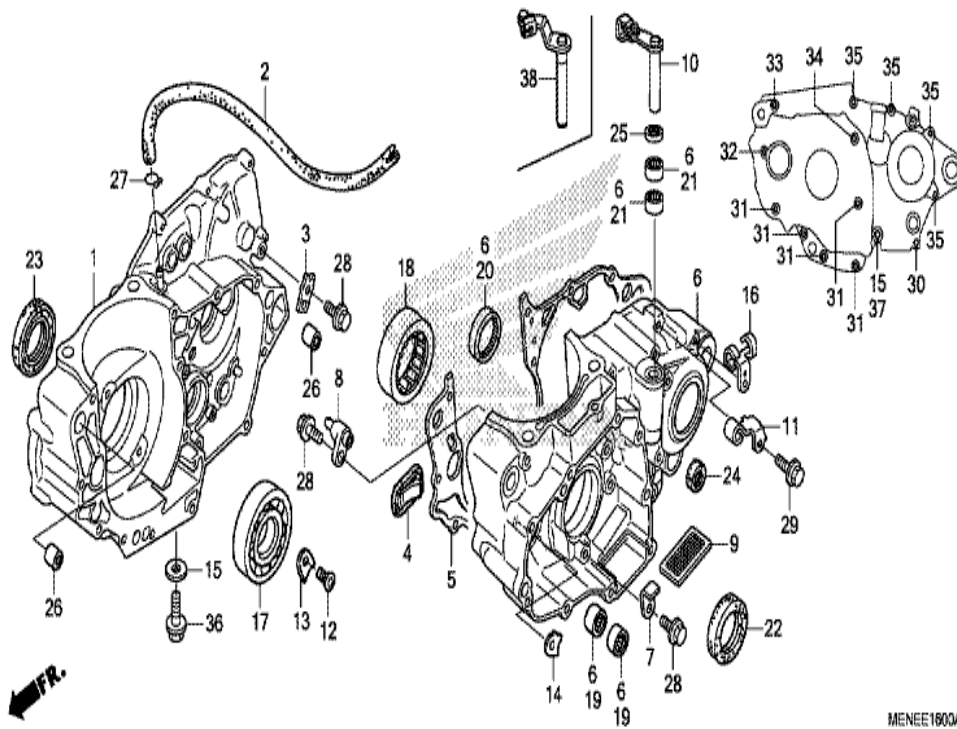


MENE1500A

| n° de référence | référence | Description | à partir de | jusqu'à | Qte unitaire | Qté commandée | Qté réparation | Prix CHF |
|-----------------|---------------|------------------------------------|-------------|---------|--------------|---------------|----------------|----------|
| 1 | 15111-MEN-A30 | ARBRE DE POMPE A HUILE | | | 001 | 0 | 0 | 48,76 |
| 2 | 15133-MEB-670 | PIGNON MENE DE POMPE A HUILE (20T) | | | 001 | 0 | 0 | 59,08 |
| 5 | 90652-KY4-900 | CIRCLIP, 8MM | | | 001 | 0 | 0 | 2,91 |
| 6 | 96220-30178 | ROULEAU, 3X17.8 | | | 001 | 0 | 0 | 0,49 |
| 7 | 15021-958-000 | ENSEMBLE ROTOR, POMPE A HUILE | | | 001 | 0 | 0 | 60,94 |

CRF450R CRF450RF 2015 ED EXTREME RED

E-16 CARTER MOTEUR

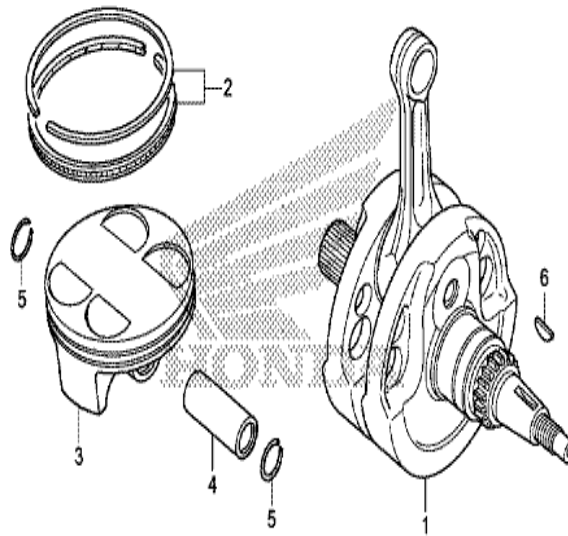


| n° de référence | référence | Description | à partir de | jusqu'à | Qte unitaire | Qté commandée | Qté réparation | Prix CHF |
|-----------------|----------------|--|-------------|---------|--------------|---------------|----------------|----------|
| 1 | 11100-MEN-A70 | CARTER MOTEUR COMP. D. | | | 001 | 0 | 0 | 735,36 |
| 2 | 11105-MEB-670 | TUYAU DE RESPIRATION | | | 001 | 0 | 0 | 20,20 |
| 3 | 11106-MEN-A30 | PLAQUE, GUIDE TUBE | | | 001 | 0 | 0 | 3,01 |
| 4 | 11110-MEN-A31 | SOUPAPE COMP. ANCHE | | | 001 | 0 | 0 | 45,93 |
| 5 | 11191-MEN-A40 | JOINT DE CARTER | | | 001 | 0 | 0 | 32,05 |
| 6 | 11200-MEN-A90 | CARTER MOTEUR COMP. G. | | | 001 | 0 | 0 | 735,36 |
| 7 | 11206-MEN-A30 | PLAQUE, GUIDE CHAINE DE CAME | | | 001 | 0 | 0 | 3,55 |
| 8 | 11210-MEN-A70 | COMP. BUSE, PISTON #70 | | | 001 | 0 | 0 | 41,52 |
| 9 | 15421-MEN-A31 | CREPINE DE FILTRE A HUILE | | | 001 | 0 | 0 | 23,35 |
| 12 | 90001-MEN-850 | VIS PLAT SPECIAL, 6X17 | | | 002 | 0 | 0 | 3,35 |
| 13 | 90441-MEN-A30 | PLAQUE DE PORTE-ROULEMENT | | | 002 | 0 | 0 | 7,19 |
| 14 | 90442-MEN-A30 | PLAQUE DE PORTE-ROULEMENT | | | 001 | 0 | 0 | 4,50 |
| 15 | 90474-333-000 | RONDELLE ETANCHEITE, 8MM | | | 002 | 0 | 0 | 5,16 |
| 16 | 90610-MEN-A30 | GUIDE DE TUYAU | | | 001 | 0 | 0 | 11,30 |
| 17 | 91001-MEB-671 | RONDELLE A BILLES RADIL SPECIAL, 6306 | | | 001 | 0 | 0 | 41,38 |
| 18 | 91002-MEY-671 | ROULEMENT, GALET SPECIAL (NTN) | | | 001 | 0 | 0 | 111,76 |
| 19 | 91006-HA0-003 | ROULEMENT A AIGUILLES, 9MM (NTN) | | | 002 | 0 | 0 | 13,82 |
| 20 | 91022-KA4-740 | ROULEMENT DE COQUILLE 33X38X8 (NTN) | | | 001 | 0 | 0 | 17,90 |
| 21 | 91053-719-005 | ROULEMENT A AIGUILLES, 12X16X10 (NTN) | | | 002 | 0 | 0 | 38,58 |
| 22 | 91201-MEB-671 | JOINT D'ETANCHEITE D'HUILE, 38X52X7 (ARAI) | | | 001 | 0 | 0 | 35,65 |
| 23 | 91202-MEY-671 | JOINT D'ETANCHEITE D'HUILE, 39X56X7.5 (ARAI) | | | 001 | 0 | 0 | 35,65 |
| 24 | 91203-KA4-771 | JOINT D'ETANCHEITE D'HUILE, 14X22X5 (NOK) | | | 001 | 0 | 0 | 11,62 |
| 25 | 91205-MEB-671 | JOINT D'ETANCHEITE D'HUILE, 12X18X3 (ARAI) | | | 001 | 0 | 0 | 8,69 |
| 26 | 94301-14200 | GOIJON, 14X20 | | | 002 | 0 | 0 | 3,41 |
| 27 | 95002-02100 | AGRAFE DE TUYAU (B10) | | | 001 | 0 | 0 | 1,59 |
| 28 | 96001-06012-00 | BOULON DE BRIDE, 6X12 | | | 003 | 0 | 0 | 1,82 |
| 30 | 96001-06040-00 | BOULON DE BRIDE, 6X40 | | | 001 | 0 | 0 | 2,24 |
| 31 | 96001-06055-00 | BOULON DE BRIDE, 6X55 | | | 005 | 0 | 0 | 2,71 |
| 32 | 96001-06065-00 | BOULON DE BRIDE, 6X65 | | | 001 | 0 | 0 | 2,80 |
| 33 | 96001-06070-00 | BOULON DE BRIDE, 6X70 | | | 001 | 0 | 0 | 2,80 |

| | | | | | | |
|----|----------------|--------------------------------------|-----|---|---|-------|
| 34 | 96001-06075-00 | BOULON DE BRIDE, 6X75 | 001 | 0 | 0 | 2,80 |
| 35 | 96001-06080-00 | BOULON DE BRIDE, 6X80 | 004 | 0 | 0 | 2,80 |
| 36 | 96300-08020-00 | BOULON DE BRIDE, 8X20 | 001 | 0 | 0 | 2,24 |
| 37 | 96300-08065-00 | BOULON DE BRIDE, 8X65 | 001 | 0 | 0 | 3,05 |
| 38 | 22810-MEN-A90 | LEVIER COMP., POUSSOIR D'EMBAYAGE | 001 | 0 | 0 | 75,81 |

CRF450R CRF450RF 2015 ED EXTREME RED

E-17 VILEBREQUIN/PISTON

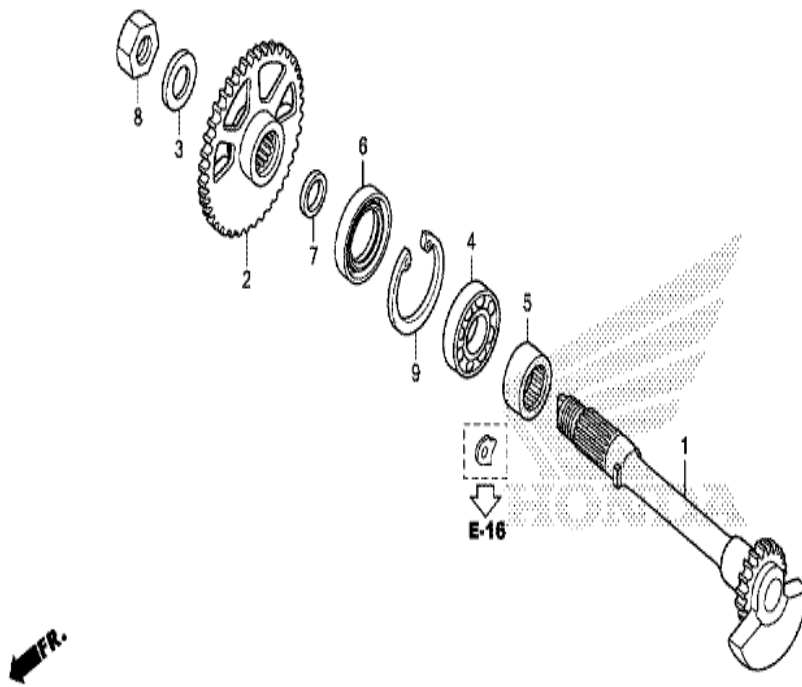


MENEÉ 1700

| n° de référence | référence | Description | à partir de | jusqu'à | Qte unitaire | Qté commandée | Qté réparation | Prix CHF |
|-----------------|---------------|--------------------------------------|-------------|---------|--------------|---------------|----------------|----------|
| 1 | 13000-MEN-A70 | VILEBREQUIN COMP. | | | 001 | 0 | 0 | 957,48 |
| 2 | 13011-MEN-A30 | JEU DE BAGUE DE PISTON | | | 001 | 0 | 0 | 133,72 |
| 3 | 13101-MEN-A90 | PISTON | | | 001 | 0 | 0 | 203,31 |
| 4 | 13111-MEN-A70 | AXE, PISTON | | | 001 | 0 | 0 | 45,69 |
| 5 | 13112-MEN-A30 | ATTACHE D'AXE DE PISTON, 19MM | | | 002 | 0 | 0 | 3,57 |
| 6 | 13331-360-000 | CLAVETTE DE WOODRUFF SPECIALE, 25X14 | | | 001 | 0 | 0 | 5,61 |

CRF450R CRF450RF 2015 ED EXTREME RED

E-17-10 BALANCIER

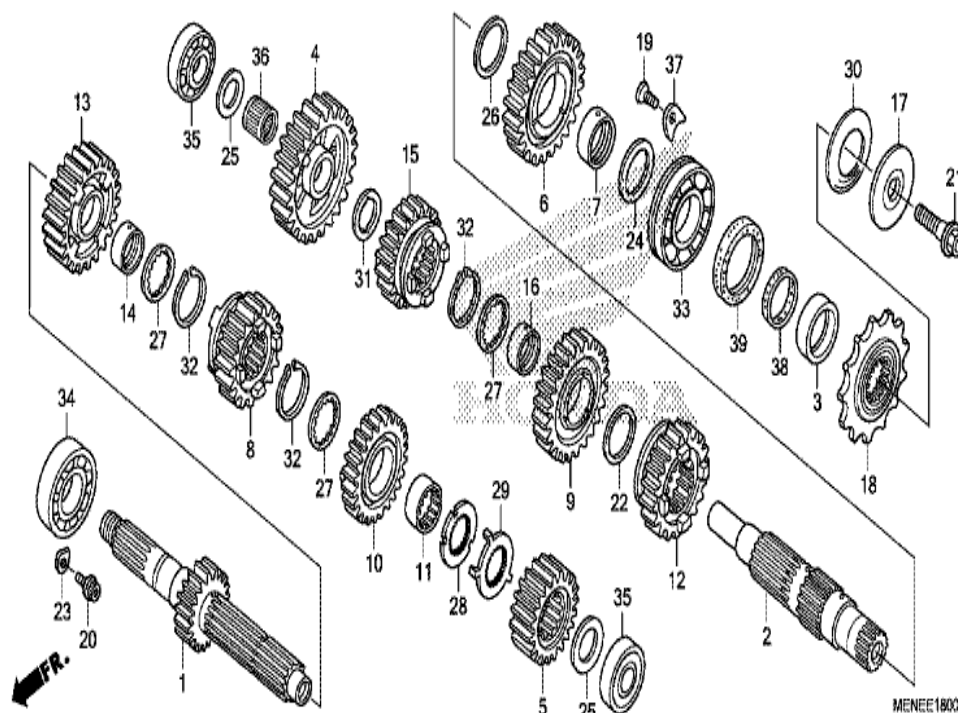


MENE1710

| n° de référence | référence | Description | à partir de | jusqu'à | Qte unitaire | Qté commandée | Qté réparation | Prix CHF |
|-----------------|----------------|---|-------------|---------|--------------|---------------|----------------|----------|
| 1 | 13420-MEN-A50 | ARBRE COMP. DE BALANCIER | | | 001 | 0 | 0 | 365.60 |
| 2 | 13422-MEN-A50 | PIGNON MENE DE BALANCIER (34T) | | | 001 | 0 | 0 | 112.39 |
| 3 | 90401-KFC-900 | RONDELLE, 12X22.5 | | | 001 | 0 | 0 | 2.23 |
| 4 | 91001-MEN-A31 | ROULEMENT SPECIAL A BILLES RADIAL, 6202 | | | 001 | 0 | 0 | 17.49 |
| 5 | 91004-MEB-671 | ROULEMENT, GALET SPECIAL 20X32X14 | | | 001 | 0 | 0 | 24.60 |
| 6 | 91201-MEN-A31 | JOINT D'ETANCHEITE D'HUILE, 22X36X7.5 | | | 001 | 0 | 0 | 19.18 |
| 7 | 91301-KRN-A41 | D-ANNEAU, 15MM | | | 001 | 0 | 0 | 6.65 |
| 8 | 94002-12200-0S | ECROU HEX., 12MM | | | 001 | 0 | 0 | 1.48 |
| 9 | 94520-35000 | CIRCLIP INTERIEUR, 35MM | | | 001 | 0 | 0 | 2.71 |

CRF450R CRF450RF 2015 ED EXTREME RED

E-18 BOITE DE VITESSES

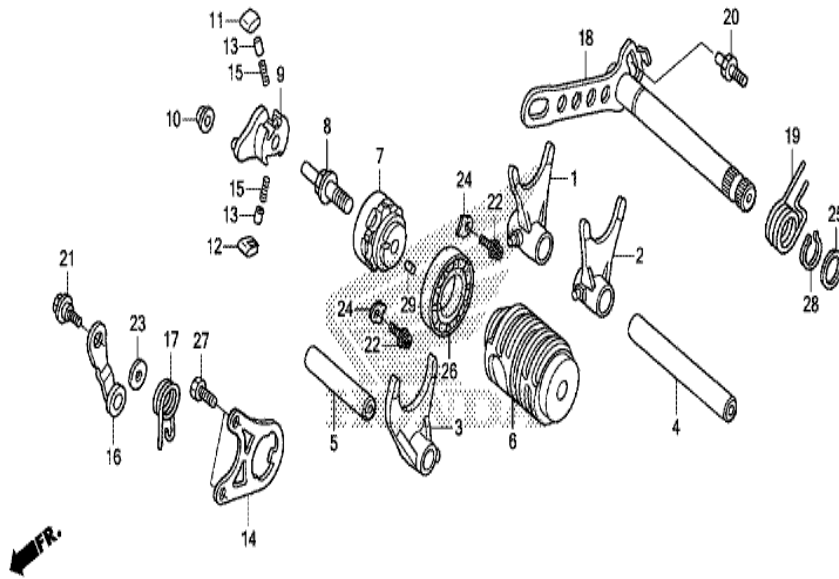


| n°de référence | référence | Description | à partir de | jusqu'à | Qte unitaire | Qté commandée | Qté réparation | Prix CHF |
|----------------|---------------|--|-------------|---------|--------------|---------------|----------------|----------|
| 1 | 23210-MEN-A70 | ARBRE PRINCIPAL COMP. (15T) | | | 001 | 0 | 0 | 358.56 |
| 2 | 23220-MEN-A70 | ARBRE DE RENVOI COMP. | | | 001 | 0 | 0 | 267.83 |
| 3 | 23225-MEN-730 | COLLIER D'ARBRE DE RENVOI | | | 001 | 0 | 0 | 33.79 |
| 4 | 23411-MEN-A90 | PIGNON PREMIERE D'ARBRE DE RENVOI (27T) | | | 001 | 0 | 0 | 141.61 |
| 5 | 23421-MEN-A90 | PIGNON DEUXIEME D'ARBRE PRINCIPAL (17T) | | | 001 | 0 | 0 | 68.01 |
| 6 | 23431-MEN-A90 | PIGNON DEUXIEME D'ARBRE DE RENVOI (25T) | | | 001 | 0 | 0 | 141.61 |
| 7 | 23432-MEN-A30 | COLLIER DE PIGNON DEUXIEME D'ARBRE DE RENVOI | | | 001 | 0 | 0 | 26.12 |
| 8 | 23441-MEN-A90 | PIGNON TROISIEME D'ARBRE PRINCIPAL (17T) | | | 001 | 0 | 0 | 147.67 |
| 9 | 23451-MEN-A90 | PIGNON TROISIEME D'ARBRE DE RENVOI (21T) | | | 001 | 0 | 0 | 124.46 |
| 10 | 23461-MEN-A90 | PIGNON QUATRIEME D'ARBRE PRINCIPAL (20T) | | | 001 | 0 | 0 | 127.47 |
| 11 | 23462-MEY-670 | COLLIER DE PIGNON QUATRIEME ARBRE PRINCIPAL | | | 001 | 0 | 0 | 26.88 |
| 12 | 23471-MEN-A90 | PIGNON QUATRIEME D'ARBRE DE RENVOI (21T) | | | 001 | 0 | 0 | 147.67 |
| 13 | 23481-MEN-A90 | PIGNON CINQUIEME D'ARBRE PRINCIPAL (22T) | | | 001 | 0 | 0 | 138.90 |
| 14 | 23482-MEN-A70 | COLLIER, 25X28X12.3 | | | 001 | 0 | 0 | 29.22 |
| 15 | 23491-MEN-A90 | PIGNON CINQUIEME D'ARBRE DE RENVOI (20T) | | | 001 | 0 | 0 | 142.07 |
| 16 | 23492-KY2-000 | COLLIER, 25X28X11 | | | 001 | 0 | 0 | 23.11 |
| 17 | 23802-KSC-670 | BAGUE, ROUE DENTEE MENANTE | | | 001 | 0 | 0 | 33.85 |
| 18 | 23802-MEN-730 | PIGNON DE COMMANDE (13T) | | | 001 | 0 | 0 | 72.24 |
| 19 | 90003-KRN-670 | VIS PLAT SPECIAL, 6X12 | | | 002 | 0 | 0 | 3.35 |
| 20 | 90071-MF5-000 | BOULON DE DOUILLE DE BRIDE, 6X14 | | | 002 | 0 | 0 | 5.38 |
| 21 | 90112-413-000 | BOULON UBS, 8X33 | | | 001 | 0 | 0 | 6.77 |
| 22 | 90401-HP1-670 | RONDELLE, 25X32X1.0 | | | 001 | 0 | 0 | 4.88 |
| 23 | 90441-KRM-840 | PLAQUE DE PORTE-ROULEMENT | | | 002 | 0 | 0 | 1.71 |
| 24 | 90445-MEN-A70 | RONDELLE DE BUTEE, 24.1X37X1.5 | | | 001 | 0 | 0 | 8.14 |
| 25 | 90446-KA4-740 | RONDELLE DE BUTEE, 17.2MM | | | 002 | 0 | 0 | 9.64 |
| 26 | 90446-ML3-870 | RONDELLE DE BUTEE, 27.2X35 | | | 001 | 0 | 0 | 6.92 |
| 27 | 90451-MEY-670 | RONDELLE A DEVELOPPANTE DE PUSSEE 25X31X1.5 | | | 003 | 0 | 0 | 6.43 |

| | | | | | | |
|----|---------------|---|-----|---|---|-------|
| 28 | 90461-MEN-A70 | RONDELLE CANNELEE, 25MM | 001 | 0 | 0 | 7.34 |
| 29 | 90462-MEN-A70 | RONDELLE BLOCAGE, 25MM | 001 | 0 | 0 | 7.95 |
| 30 | 90501-KSC-670 | RONDELLE ELASTIQUE, 24MM | 001 | 0 | 0 | 11.96 |
| 31 | 90554-KA5-680 | RONDELLE DE BUTEE, 19MM | 001 | 0 | 0 | 6.24 |
| 32 | 90602-259-010 | CIRCLIP EXTERIEUR, 25MM | 003 | 0 | 0 | 5.47 |
| 33 | 91001-MEN-A71 | ROULEMENT A BILLES RADIAL, 24X56X14 (NTN) | 001 | 0 | 0 | 23.92 |
| 34 | 91003-MEN-A71 | ROULEMENT SPECIAL A BILLES RADIAL, 6205U | 001 | 0 | 0 | 28.53 |
| 35 | 91006-MEN-A71 | ROULEMENT A BILLES RADIAL, 17X40X11 | 002 | 0 | 0 | 36.51 |
| 36 | 91007-MEN-731 | ROULEMENT A AIGUILLES, 19X22X9.8 | 001 | 0 | 0 | 22.94 |
| 37 | 91012-KA3-710 | PLAQUE DE ROULEMENT D'ARBRE DERENVOI | 002 | 0 | 0 | 7.39 |
| 38 | 91201-ML3-873 | D-ANNEAU, 23.75MM (ARAI) | 001 | 0 | 0 | 6.02 |
| 39 | 91207-ML3-871 | JOINT D'ETANCHEITE D'HUILE, 31X40X7 (ARAI) | 001 | 0 | 0 | 20.70 |

CRF450R CRF450RF 2015 ED EXTREME RED

E-21 BARILLET DE SELECTION

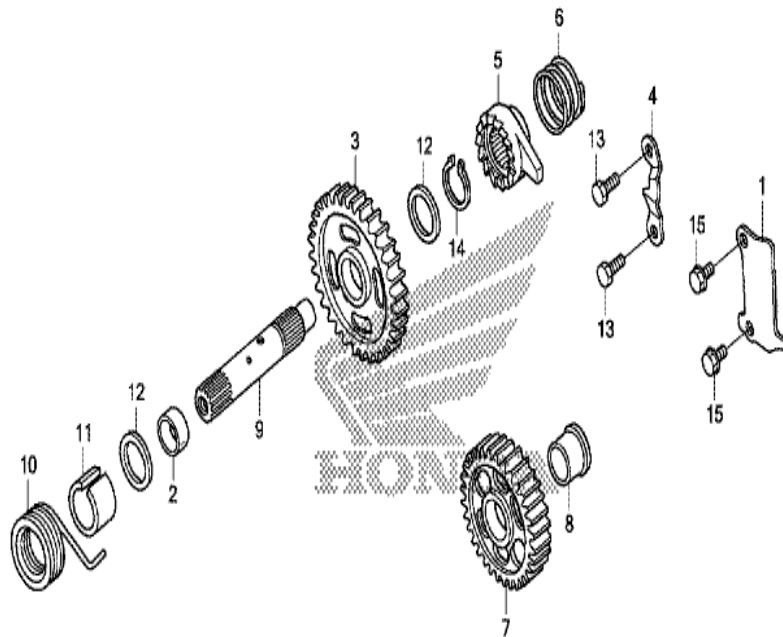


MENE2100

| n°de référence | référence | Description | à partir de | jusqu'à | Qté unitaire | Qté commandée | Qté réparation | Prix CHF |
|----------------|----------------|---|-------------|---------|--------------|---------------|----------------|----------|
| 1 | 24211-MEN-A31 | FOURCHETTE D. DE CHANGEMENT DEVITESSE | | | 001 | 0 | 0 | 136.78 |
| 2 | 24221-MEN-A31 | FOURCHETTE G. DE CHANGEMENT DEVITESSE | | | 001 | 0 | 0 | 136.78 |
| 3 | 24231-MEN-A50 | FOURCHETTE CENTRALE DE CHANGEMENT DE VITESSE | | | 001 | 0 | 0 | 136.76 |
| 4 | 24241-MEN-730 | ARBRE A DE FOURCHETTE CHANGEMENT | | | 001 | 0 | 0 | 29.49 |
| 5 | 24242-MEN-730 | ARBRE B DE FOURCHETTE CHANGEMENT | | | 001 | 0 | 0 | 23.23 |
| 6 | 24311-MEN-A70 | TAMBOUR DE CHANGEMENT DE VITESSE | | | 001 | 0 | 0 | 136.19 |
| 7 | 24312-KA3-741 | CENTRE DE TAMBOUR DE CHENGE CHANGEMENT VITESSE | | | 001 | 0 | 0 | 87.82 |
| 8 | 24315-HA0-000 | AXE DE SELECTION | | | 001 | 0 | 0 | 15.82 |
| 9 | 24321-MEB-670 | CHANGEMENT DE TAMBOUR | | | 001 | 0 | 0 | 87.18 |
| 10 | 24322-MM4-000 | COLLIER DE CHANGEMENT | | | 001 | 0 | 0 | 4.96 |
| 11 | 24324-KA3-711 | CLIQUET A | | | 001 | 0 | 0 | 12.40 |
| 12 | 24325-KA3-711 | CLIQUET B | | | 001 | 0 | 0 | 12.40 |
| 13 | 24326-KBH-901 | PLONGEUR DE CLIQUET | | | 002 | 0 | 0 | 8.87 |
| 14 | 24328-MEN-A30 | PLAQUE DE GUIDE | | | 001 | 0 | 0 | 20.98 |
| 15 | 24329-KA3-740 | RESSORT DE PLONGEUR DE CLIQUET | | | 002 | 0 | 0 | 3.74 |
| 16 | 24430-MEN-A30 | BUTEE COMP. TAMBOUR DE CHANGEMENT DE VITESSE | | | 001 | 0 | 0 | 18.29 |
| 17 | 24435-MEN-A10 | RESSORT DE BUTEE DE TAMBOUR | | | 001 | 0 | 0 | 3.86 |
| 18 | 24610-MEN-A70 | BROCHE COMP. CHANGEMENT DE VITESSE | | | 001 | 0 | 0 | 109.61 |
| 19 | 24651-MEB-670 | RESSORT DE RAPPEL DE CHANGEMENT DE VITESSE | | | 001 | 0 | 0 | 5.75 |
| 20 | 24652-HA0-000 | GUOPILLE DE RESSORT DE RAPPEL CHANGEMENT DE VITESSE | | | 001 | 0 | 0 | 7.63 |
| 21 | 90022-MG8-000 | PIVOT DE BRAS DE BUTEE TAMBOUR DE CHANGEMENT | | | 001 | 0 | 0 | 1.86 |
| 22 | 90071-MF5-000 | BOULON DE DOUILLE DE BRIDE, 6X14 | | | 002 | 0 | 0 | 5.38 |
| 23 | 90435-HB3-000 | RONDELLE, 6.1MM | | | 001 | 0 | 0 | 5.04 |
| 24 | 90442-MEN-A30 | PLAQUE DE PORTE-ROULEMENT | | | 002 | 0 | 0 | 4.50 |
| 25 | 90451-155-000 | RONDELLE, 14MM | | | 001 | 0 | 0 | 3.90 |
| 26 | 91008-MEY-671 | ROULEMENT A BILLES, 6805LU | | | 001 | 0 | 0 | 24.71 |
| 27 | 93301-06016-0A | BOULON HEX., 6X16 | | | 002 | 0 | 0 | 1.08 |
| 28 | 94510-14000 | CIRCLIP EXTERIEUR, 14MM | | | 001 | 0 | 0 | 1.35 |
| 29 | 96220-40080 | ROULEAU, 4X8 | | | 001 | 0 | 0 | 0.70 |

CRF450R CRF450RF 2015 ED EXTREME RED

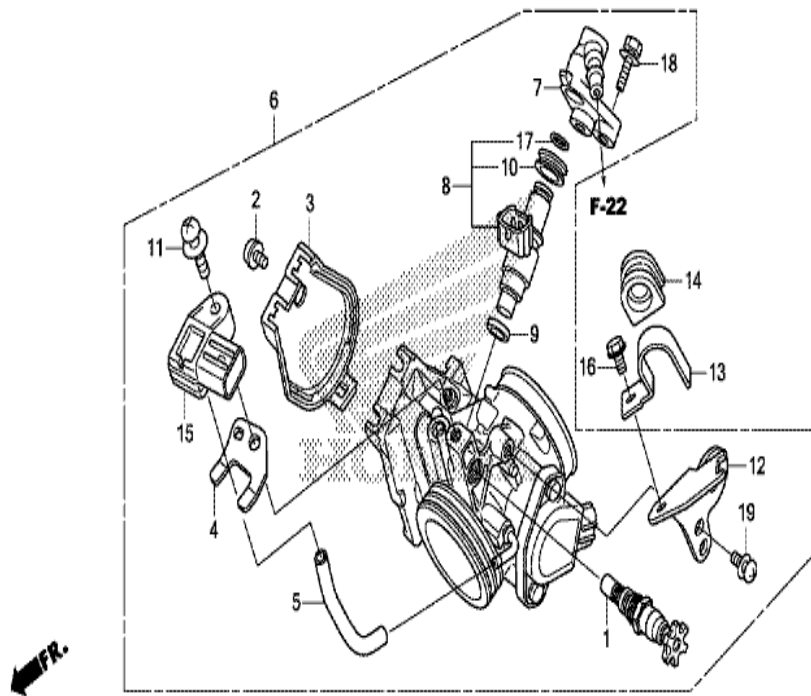
E-22 AXE DE KICKSTARTER



| n°de référence | référence | Description | à partir de | jusqu'à | Qte unitaire | Qté commandée | Qté réparation | Prix CHF |
|----------------|----------------|--|-------------|---------|--------------|---------------|----------------|----------|
| 1 | 15201-MEN-A70 | PLAQUE DE GUIDE D'HUILE | | | 001 | 0 | 0 | 7.85 |
| 2 | 23472-KY4-900 | COLLIER, 20X22X10 | | | 001 | 0 | 0 | 14.72 |
| 3 | 28211-MEN-A70 | PIGNON DE KICK DE DEMARRAGE (34T) | | | 001 | 0 | 0 | 105.99 |
| 4 | 28215-MEN-A30 | PLAQUE DE BUTEE DE KICK | | | 001 | 0 | 0 | 18.15 |
| 5 | 28221-MEB-770 | ROCHET DE KICK DE DEMARRAGE | | | 001 | 0 | 0 | 72.43 |
| 6 | 28223-KA4-740 | RESSORT DE ROCHET DE KICK DEMARRAGE | | | 001 | 0 | 0 | 5.72 |
| 7 | 28231-MEN-A70 | PIGNON FOU DE KICK DE DEMARRAGE (29T) | | | 001 | 0 | 0 | 77.13 |
| 8 | 28232-MEN-A70 | COLLIER DE PIGNON FOU DE KICK DE DEMARREUR | | | 001 | 0 | 0 | 28.47 |
| 9 | 28251-MEN-A70 | BROCHE DE KICK DE DEMARRAGE | | | 001 | 0 | 0 | 151.52 |
| 10 | 28261-MEN-A30 | RESSORT DE RAPPEL DE KICK | | | 001 | 0 | 0 | 15.82 |
| 11 | 28282-MEB-670 | COLLIER DE RESSORT DE KICK | | | 001 | 0 | 0 | 15.53 |
| 12 | 90554-728-940 | RONDELLE DE BUTEE, 20MM | | | 002 | 0 | 0 | 8.30 |
| 13 | 93301-06016-0A | BOULON HEX., 6X16 | | | 002 | 0 | 0 | 1.08 |
| 14 | 94510-19000 | CIRCLIP EXTERIEUR, 19MM | | | 001 | 0 | 0 | 1.59 |
| 15 | 96300-06012-00 | BOULON DE BRIDE, 6X12 | | | 002 | 0 | 0 | 1.48 |

CRF450R CRF450RF 2015 ED EXTREME RED

E-25 CORPS DE PAPILLON

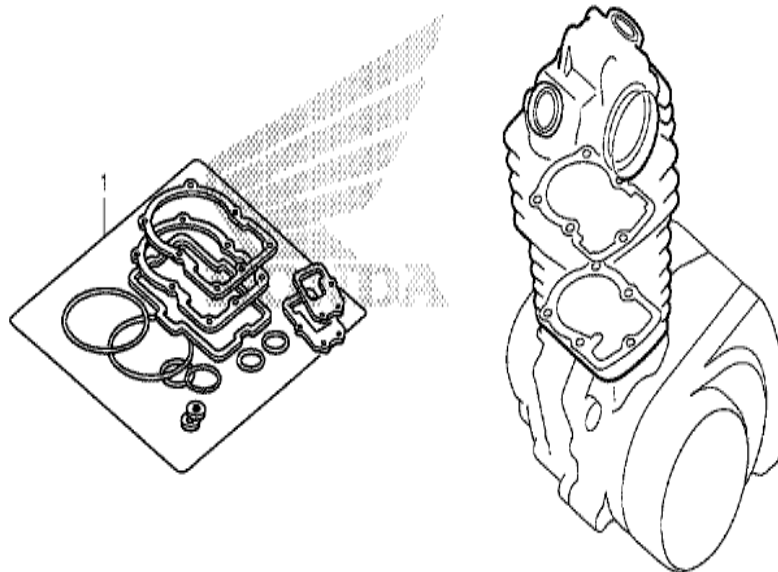


MENE2500

| n°de référence | référence | Description | à partir de | jusqu'à | Qte unitaire | Qté commandée | Qté réparation | Prix CHF |
|----------------|----------------|--|-------------|---------|--------------|---------------|----------------|----------|
| 1 | 16046-MEN-A41 | SOUPAPE COMP. DEMARREUR | | | 001 | 0 | 0 | 66.57 |
| 2 | 16080-HP1-601 | BOULON, CACHE | | | 001 | 0 | 0 | 11.05 |
| 3 | 16157-MEN-A31 | COUVERCLE DE CORPS | | | 001 | 0 | 0 | 24.56 |
| 4 | 16191-MEN-A31 | ETAI, CAPTEUR PB | | | 001 | 0 | 0 | 15.97 |
| 5 | 16199-MEN-A51 | TUBE | | | 001 | 0 | 0 | 16.90 |
| 6 | 16400-MEN-A91 | ENS. CORPS DE PAPILLON (GQ2BA A) | | | 001 | 0 | 0 | 1457.52 |
| 7 | 16422-MEN-A31 | RACCORD, INJECTEUR | | | 001 | 0 | 0 | 26.51 |
| 8 | 16450-MEN-A51 | ENS. INJECTEUR D'ESSENCE | | | 001 | 0 | 0 | 321.22 |
| 9 | 16472-MCW-000 | ANNEAU D'ETANCHEITE | | | 001 | 0 | 0 | 5.65 |
| 10 | 16473-P7A-004 | ANNEAU DE COUSSIN D'INJECTEUR | | | 001 | 0 | 0 | 6.39 |
| 11 | 16542-MEN-A41 | VIS A TETE A RONDELLE, 6X25 | | | 001 | 0 | 0 | 6.65 |
| 12 | 17567-MEN-A31 | BASE, BRIDE | | | 001 | 0 | 0 | 8.25 |
| 13 | 17568-HP5-600 | AGRAFE DE DURITE D'ESSENCE | | | 001 | 0 | 0 | 3.13 |
| 14 | 17579-KRN-A90 | CAOUTCHOUC, DURITE NOURRICE DE CARBURANT | | | 001 | 0 | 0 | 4.13 |
| 15 | 46401-TM8-A01 | CAPTEUR A, PRESSION D'ALIMENTATION | | | 001 | 0 | 0 | 262.96 |
| 16 | 90002-892-000 | BOULON DE BRIDE, 5X10 | | | 001 | 0 | 0 | 2.33 |
| 17 | 91301-P7A-004 | JOINT TORIQUE, 7.8X1.9 | | | 001 | 0 | 0 | 4.18 |
| 18 | 93401-05020-00 | RONDELLE A BOULON, 5X20 | | | 002 | 0 | 0 | 1.57 |
| 19 | 93892-05012-18 | VIS A TETE A RONDELLE, 5X12 | | | 001 | 0 | 0 | 1.35 |

CRF450R CRF450RF 2015 ED EXTREME RED

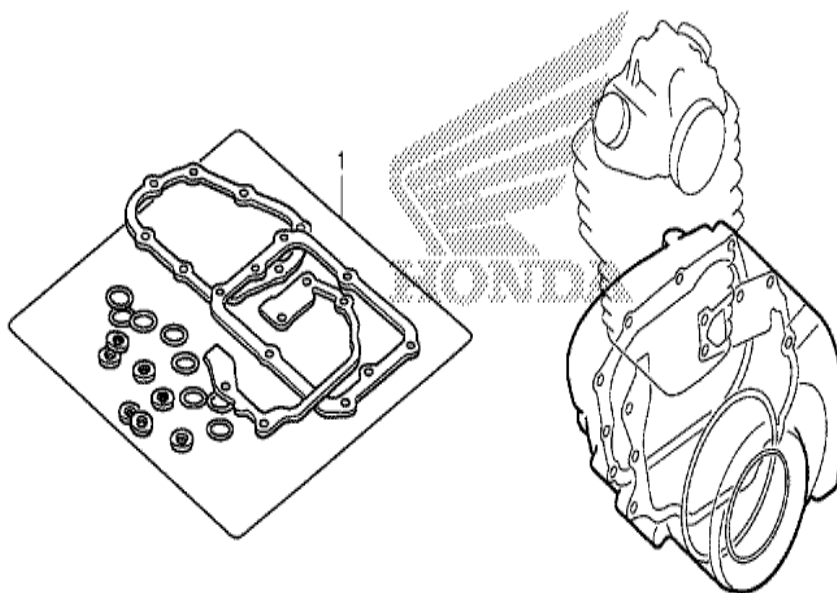
EOP-1 TROUSSE DE JOINT A



MENEX0100A

| n° de référence | référence | Description | à partir de | jusqu'à | Qte unitaire | Qté commandée | Qté réparation | Prix CHF |
|-----------------|---------------|--------------------|-------------|---------|--------------|---------------|----------------|----------|
| 1 | 06111-MEN-A30 | TROUSSE DE JOINT A | | | 001 | 1 | 1 | 116.27 |

| |
|---|
| CRF450R CRF450RF 2015 ED EXTREME RED |
| EOP-2 TROUSSE DE JOINT B |

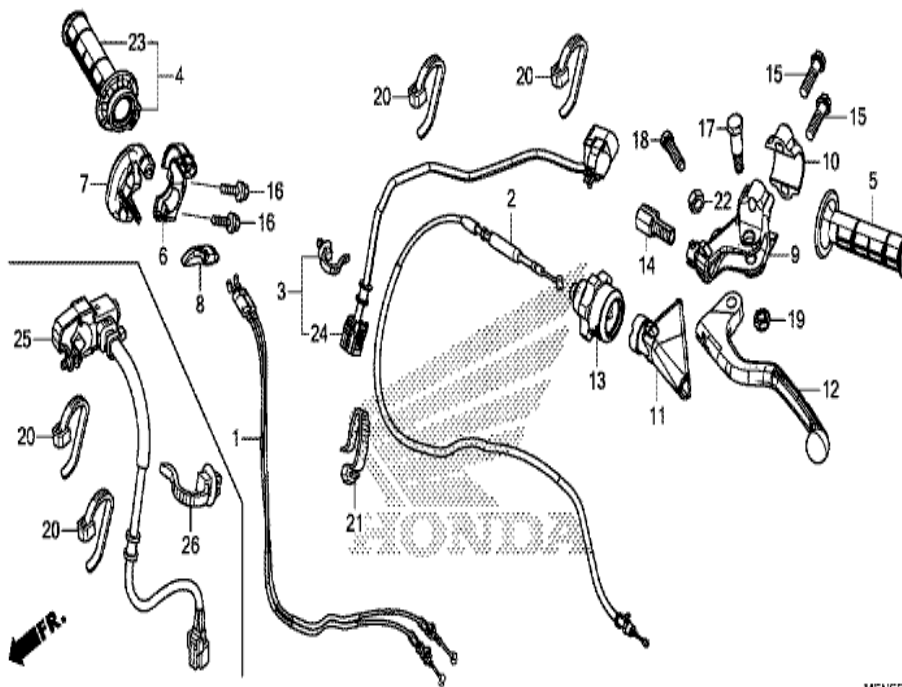


MENEX0200A

| n° de référence | référence | Description | à partir de | jusqu'à | Qte unitaire | Qté commandée | Qté réparation | Prix CHF |
|-----------------|---------------|--------------------|-------------|---------|--------------|---------------|----------------|----------|
| 1 | 06112-MEN-A41 | TROUSSE DE JOINT B | | | 001 | 1 | 1 | 165.14 |

CRF450R CRF450RF 2015 ED EXTREME RED

F-4 LEVIER DE GUIDON/COMMUTATEUR/CABLE

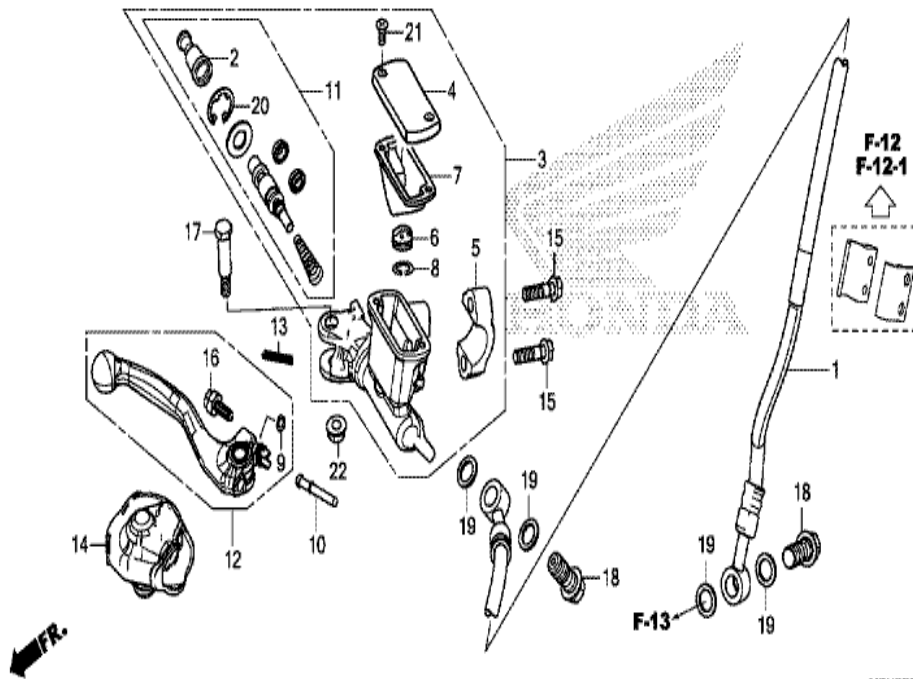


MENEFO400B

| n°de référence | référence | Description | à partir de | jusqu'à | Qté unitaire | Qté commandée | Qté réparation | Prix CHF |
|----------------|----------------|--|-------------|---------|--------------|---------------|----------------|----------|
| 1 | 17910-MEN-A81 | CABLE COMP. ACCELERATEUR | | | 001 | 0 | 0 | 87.14 |
| 2 | 22870-MEN-A90 | CABLE COMP. EMBRAYAGE | | | 001 | 0 | 0 | 48.99 |
| 4 | 53140-KRN-A30 | POIGNEE COMP. GAZ | | | 001 | 0 | 0 | 46.32 |
| 5 | 53166-KRN-A30 | POIGNEE G. | | | 001 | 0 | 0 | 22.06 |
| 6 | 53167-MEB-672 | BOITIER D'ACCELERATEUR SUPERIEUR | | | 001 | 0 | 0 | 49.23 |
| 7 | 53168-KRN-A90 | BOITIER D'ACCELERATEUR INFERIEUR | | | 001 | 0 | 0 | 44.12 |
| 8 | 53169-MEB-670 | COULISSEAU DE CABLE D'ACCELERATEUR | | | 001 | 0 | 0 | 9.84 |
| 9 | 53172-KSK-670 | SUPPORT DE LEVIER DE GUIDON G. | | | 001 | 0 | 0 | 65.12 |
| 10 | 53174-KCE-670 | PORTE-SUPPORT DE LEVIER G. | | | 001 | 0 | 0 | 27.17 |
| 11 | 53177-KSK-670 | COUVERCLE DE LEVIER DE GUIDON G. | | | 001 | 0 | 0 | 14.68 |
| 12 | 53178-MEN-A01 | LEVIER DE GUIDON G. | | | 001 | 0 | 0 | 40.57 |
| 13 | 53179-MEN-671 | CADRAN, REGLAGE CABLE D'EMBAYAGE | | | 001 | 0 | 0 | 23.18 |
| 14 | 53192-MEN-670 | BOULON DE REGLAGE DE CABLE | | | 001 | 0 | 0 | 15.24 |
| 15 | 90102-MEN-A60 | BOULON, 6X22 | | | 002 | 0 | 0 | 5.14 |
| 16 | 90106-KRN-A90 | BOULON, 6X20 | | | 002 | 0 | 0 | 3.69 |
| 17 | 90113-429-770 | BOULON DE PIVOT DE LEVIER POIGNEE | | | 001 | 0 | 0 | 8.06 |
| 18 | 90118-MEN-670 | BOULON, LEVIER REGLAGE | | | 001 | 0 | 0 | 6.24 |
| 19 | 90301-782-000 | ECROU U, 6MM | | | 001 | 0 | 0 | 2.66 |
| 20 | 90650-KV6-003 | BANDE, CABLE 95MM | | | 004 | 0 | 0 | 6.97 |
| 21 | 90650-MA6-720 | BANDE DE FAISCEAU ELECTRIQUE | | | 001 | 0 | 0 | 7.11 |
| 22 | 94001-06000-0S | ECROU HEX., 6MM | | | 001 | 0 | 0 | 1.08 |
| 23 | 53165-KRN-A30 | POIGNEE D. | | | 001 | 0 | 0 | 22.06 |
| 24 | 35130-KRN-A91 | ENS. INTERRUPTEURS, ARRET DU MOTEUR ET INDICATEUR | | | 001 | 0 | 0 | 140.29 |
| 25 | 35300-KRN-A91 | ENS. COMMUTATEUR, CHANGEMENT DE MODE ET INDICATEUR | | | 001 | 0 | 0 | 140.29 |
| 26 | 91540-S7S-003 | CLIP DE BANDE DE FAISCEAU (NOIR) (157.7MM) | | | 001 | 0 | 0 | 5.54 |

CRF450R CRF450RF 2015 ED EXTREME RED

F-5 MAITRE-CYLINDRE DE FREIN AVANT CYLINDRE

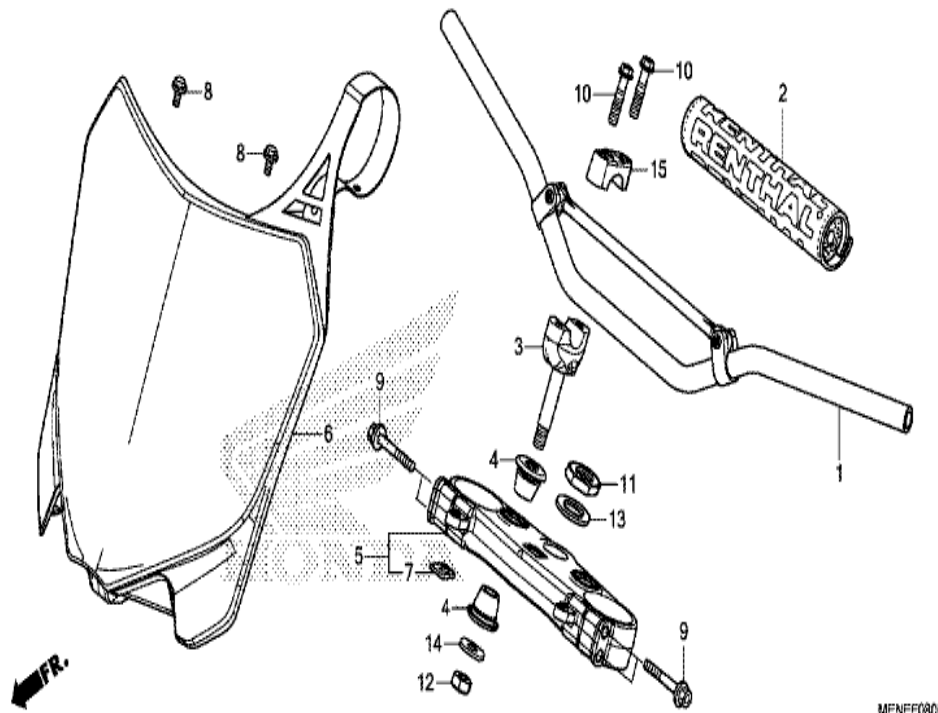


MENEFO600A

| n°de référence | référence | Description | à partir de | jusqu'à | Qte unitaire | Qté commandée | Qté réparation | Prix CHF |
|----------------|----------------|--|-------------|---------|--------------|---------------|----------------|----------|
| 1 | 45125-KRN-A91 | DURITE COMP. FREIN AV. | | | 001 | 0 | 0 | 305.20 |
| 2 | 45504-MEN-J01 | SOUFFLET COMP. | | | 001 | 0 | 0 | 16.46 |
| 3 | 45510-KRN-A91 | SOUS-ENS. DE CYLINDRE, MAITRE-FREIN AV. (NISSIN) | | | 001 | 0 | 0 | 261.53 |
| 4 | 45513-KCE-671 | CHAPEAU DE MAITRE CYLINDRE | | | 001 | 0 | 0 | 28.61 |
| 5 | 45517-GW0-751 | SUPPORT DE MAITRE CYLINDRE | | | 001 | 0 | 0 | 20.22 |
| 6 | 45518-MEN-J01 | SEPARATEUR COMP. | | | 001 | 0 | 0 | 11.54 |
| 7 | 45520-KA3-731 | DIAPHRAGME | | | 001 | 0 | 0 | 15.91 |
| 8 | 45523-KA3-731 | ANNEAU | | | 001 | 0 | 0 | 3.33 |
| 9 | 45523-MEB-003 | ANNEAU | | | 001 | 0 | 0 | 1.66 |
| 10 | 45525-MEN-J01 | TIGE D'ENTRAINEMENT | | | 001 | 0 | 0 | 13.84 |
| 11 | 45530-MEN-J01 | JEU DE PISTON DE MAITRE CYLINDRE | | | 001 | 0 | 0 | 82.32 |
| 12 | 53171-MEN-J01 | LEVIER COMP. GUIDON D. | | | 001 | 0 | 0 | 62.10 |
| 13 | 53174-KN5-006 | RESSORT DE LEVIER DE FREIN | | | 001 | 0 | 0 | 3.99 |
| 14 | 53176-MEN-J01 | COUVERCLE DE LEVIER DE GUIDON D. | | | 001 | 0 | 0 | 11.37 |
| 15 | 90102-MEN-A60 | BOULON, 6X22 | | | 002 | 0 | 0 | 5.14 |
| 16 | 90111-MEB-003 | JEU DE BOULON, REGLAGE | | | 001 | 0 | 0 | 7.63 |
| 17 | 90114-MEN-J01 | BOULON DE LEVIER DE GUIDON | | | 001 | 0 | 0 | 8.19 |
| 18 | 90145-MS9-612 | BOULON D'HUILE, 10X22 | | | 002 | 0 | 0 | 14.24 |
| 19 | 90545-300-000 | RONDELLE DE BOULON D'HUILE | | | 004 | 0 | 0 | 5.55 |
| 20 | 90651-MA5-671 | CIRCLIP | | | 001 | 0 | 0 | 2.82 |
| 21 | 93600-04012-1G | VIS A TETE PLATE, 4X12 | | | 002 | 0 | 0 | 1.12 |
| 22 | 94050-06000 | ECROU DE BRIDE, 6MM | | | 001 | 0 | 0 | 1.45 |

CRF450R CRF450RF 2015 ED EXTREME RED

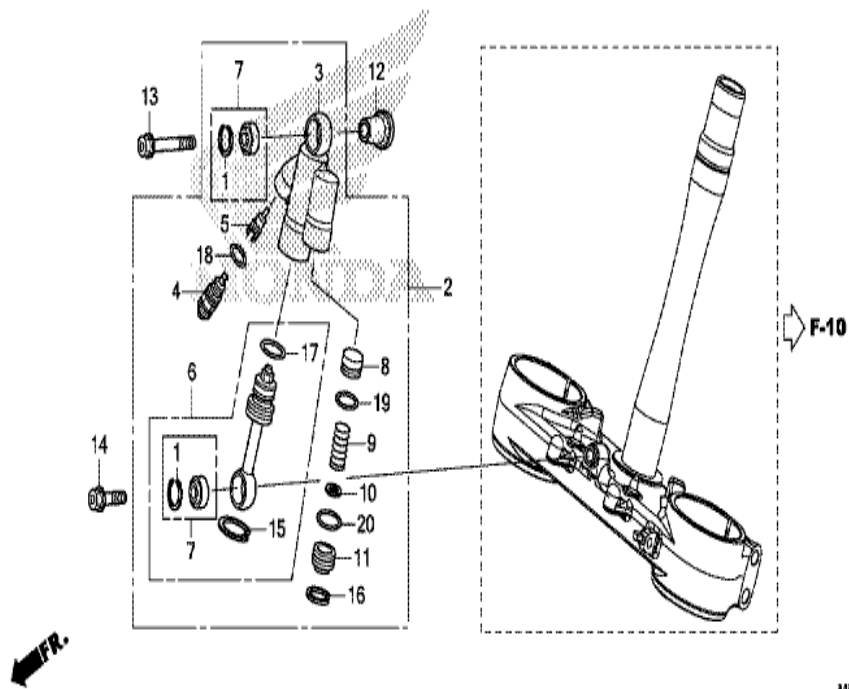
F-8 TUYAU DE GUIDON/PONT SUPERIEUR



| n° de référence | référence | Description | à partir de | jusqu'à | Qté unitaire | Qté commandée | Qté réparation | Prix CHF |
|-----------------|-----------------|---|-------------|---------|--------------|---------------|----------------|----------|
| 1 | 53100-MEN-670 | TUYAU DE GUIDON DE DIRECTION | | | 001 | 0 | 0 | 104.42 |
| 2 | 53121-KRN-A90 | PROTECTEUR, POIGNEE | | | 001 | 0 | 0 | 99.02 |
| 3 | 53132-KA3-831 | SUPPORT SUPERIEUR DE GUIDON | | | (2) | 0 | 0 | 50.38 |
| 3 | 53132-KZ4-J20 | SUPPORT SUPERIEUR DE GUIDON | | | 002 | 0 | 0 | 40.61 |
| 4 | 53133-KA3-832 | COUSSIN DE TUYAU DE GUIDON | | | 004 | 0 | 0 | 6.09 |
| 5 | 53300-KRN-A71 | HAUT DE FOURCHE COMP. | | | 001 | 0 | 0 | 282.23 |
| 6 | 61136-MEN-A70ZA | PLAQUE DE NUMERO AV. *NH196* (NH196 BLANC ROSS) | | | 001 | 0 | 0 | 99.68 |
| 7 | 86150-KPG-901 | ECUSSON, PRODUIT (MARUI) | | | 001 | 0 | 0 | 4.50 |
| 8 | 90004-GHB-600 | BOULON DE BRIDE, 6X10 (NSHF) | | | 002 | 0 | 0 | 5.36 |
| 9 | 90107-KZ4-J40 | BOULON DE BRIDE, 8X45 | | | 004 | 0 | 0 | 5.62 |
| 10 | 90124-KZ4-J40 | BOULON DE BRIDE, 8X35 | | | 004 | 0 | 0 | 6.09 |
| 11 | 90304-KZ4-J30 | ECROU DE TIGE DE DIRECTION | | | 001 | 0 | 0 | 14.74 |
| 12 | 90306-KZ4-711 | ECROU U, 10MM | | | 002 | 0 | 0 | 4.75 |
| 13 | 90503-KZ4-J40 | RONDELLE DE TIGE DE DIRECTION | | | 001 | 0 | 0 | 3.72 |
| 14 | 90507-KA3-830 | RONDELLE PLATE, 10MM | | | 002 | 0 | 0 | 4.20 |
| 15 | 95014-22100 | SUPPORT B1 DE TUBE SUPERIEUR DE GUIDON | | | 002 | 0 | 0 | 24.37 |

CRF450R CRF450RF 2015 ED EXTREME RED

F-9 AMORTIS. DIRECTION

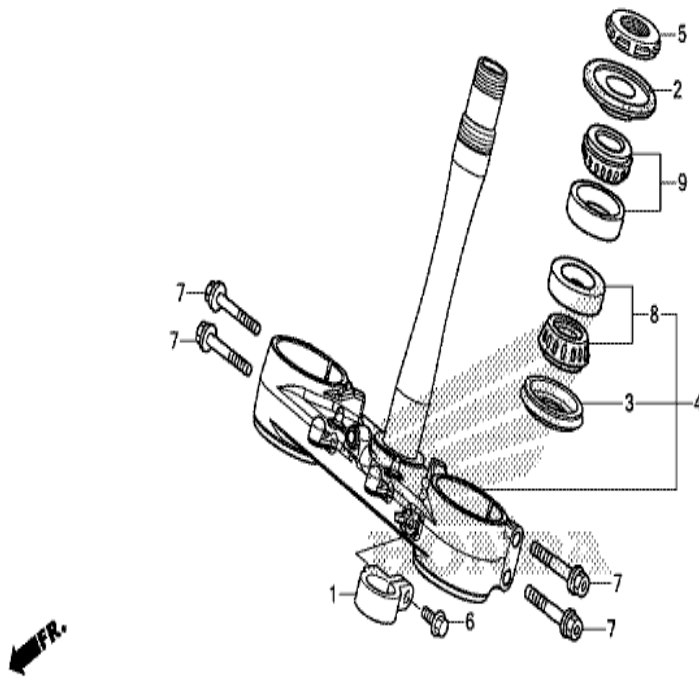


MENEFO900

| n°de référence | référence | Description | à partir de | jusqu'à | Qte unitaire | Qté commandée | Qté réparation | Prix CHF |
|----------------|---------------|---------------------------------|-------------|---------|--------------|---------------|----------------|----------|
| 1 | 52487-MEN-A11 | ANNEAU DE BUTEE | | | 002 | 0 | 0 | 17.83 |
| 2 | 53700-KRN-A71 | ENS. AMORTISSEUR DE DIRECTION | | | 001 | 0 | 0 | 773.85 |
| 3 | 53701-MEN-A51 | BOITE D'AMORTISSEUR | | | 001 | 0 | 0 | 286.03 |
| 4 | 53711-MEN-A51 | COMP. DE BOULON, BOUCHON | | | 001 | 0 | 0 | 62.90 |
| 5 | 53712-MEN-A51 | PIECE, REGLAGE | | | 001 | 0 | 0 | 20.69 |
| 6 | 53721-KRN-A71 | TIGE COMP. PISTON | | | 001 | 0 | 0 | 275.83 |
| 7 | 53731-MEN-A11 | COMP. DE ROULEMENT | | | 002 | 0 | 0 | 161.77 |
| 8 | 53754-MEN-A11 | PISTON LIBRE | | | 001 | 0 | 0 | 18.49 |
| 9 | 53755-MEN-A51 | RESSORT DE RAPPEL | | | 001 | 0 | 0 | 15.04 |
| 10 | 53756-KRN-A71 | RONDELLE | | | 001 | 0 | 0 | 13.45 |
| 11 | 53757-MEN-A11 | CHAPEAU EXTREMITE | | | 001 | 0 | 0 | 17.44 |
| 12 | 53782-MEN-A70 | BAGUE, AMORTISSEUR DE DIRECTION | | | 001 | 0 | 0 | 16.53 |
| 13 | 90124-MEN-A10 | BOULON, 7X51.5 | | | 001 | 0 | 0 | 9.52 |
| 14 | 90125-MEN-A10 | BOULON, 7X25 | | | 001 | 0 | 0 | 7.61 |
| 15 | 90651-MEN-A51 | CIRCLIP (26) | | | 001 | 0 | 0 | 9.17 |
| 16 | 90652-MEN-A11 | CIRCLIP (17.3) | | | 001 | 0 | 0 | 4.55 |
| 17 | 91256-ML3-791 | JOINT TORIQUE, 21.9X2 | | | 001 | 0 | 0 | 5.65 |
| 18 | 91351-MEN-A11 | JOINT TORIQUE, 9.5X1.5 | | | 001 | 0 | 0 | 3.18 |
| 19 | 91352-MEN-A11 | JOINT TORIQUE, 11X1.9 | | | 001 | 0 | 0 | 3.18 |
| 20 | 91353-MEN-A11 | JOINT TORIQUE, 13.5X1.5 | | | 001 | 0 | 0 | 3.18 |

CRF450R CRF450RF 2015 ED EXTREME RED

F-10 TIGE DE DIRECTION

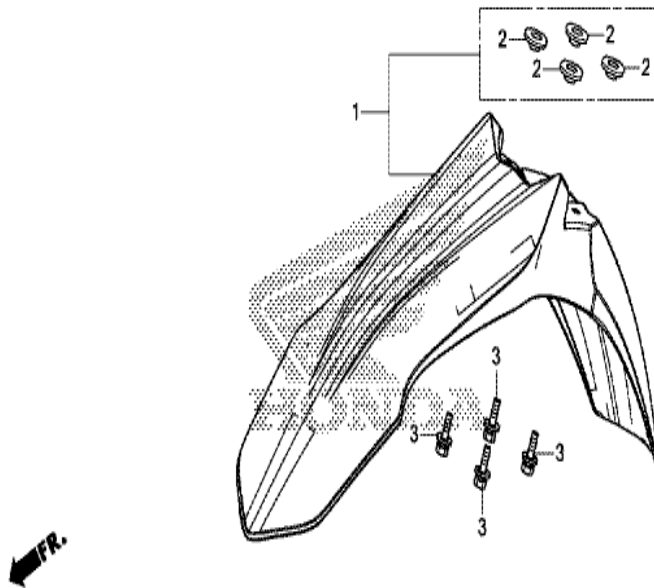


MENEF1000

| n° de référence | référence | Description | à partir de | jusqu'à | Qté unitaire | Qté commandée | Qté réparation | Prix CHF |
|-----------------|---------------|--|-------------|---------|--------------|---------------|----------------|----------|
| 1 | 45468-KRN-A90 | GUIDE DE DURITE DE FREIN AV. | | | 001 | 0 | 0 | 18.88 |
| 2 | 53214-KZ3-861 | CACHE-POUSSIÈRE DE TÊTE DIRECTION (ARAI) | | | 001 | 0 | 0 | 14.18 |
| 3 | 53214-KZ4-701 | CACHE-POUSSIÈRE DE TÊTE DIRECTION (ARAI) | | | 001 | 0 | 0 | 13.89 |
| 4 | 53219-MEN-A80 | SOUS ENS. DE TIGE, DIRECTION | | | 001 | 0 | 0 | 692.62 |
| 5 | 53229-KZ4-J30 | ECROU SUPÉRIEUR DE TÊTE DIRECTION | | | 001 | 0 | 0 | 23.20 |
| 6 | 90104-KRN-A90 | BOULON DE BRIDE, 6X16 | | | 001 | 0 | 0 | 3.69 |
| 7 | 90107-KZ4-J40 | BOULON DE BRIDE, 8X45 | | | 004 | 0 | 0 | 5.62 |
| 8 | 91015-KZ4-701 | ROULEMENT DE TUYAU PRINCIPAL (NTN) | | | 001 | 0 | 0 | 44.79 |
| 9 | 91051-MEN-A31 | ROULEMENT DE TUYAU PRINCIPAL | | | 001 | 0 | 0 | 50.63 |

CRF450R CRF450RF 2015 ED EXTREME RED

F-11 AILE AVANT

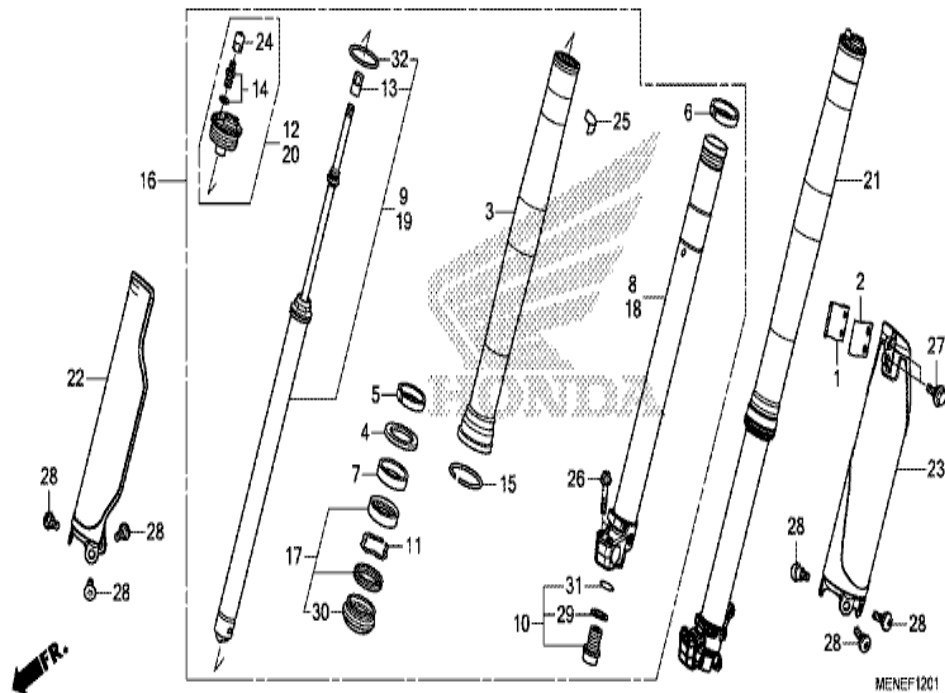


MENE1100

| n° de référence | référence | Description | à partir de | jusqu'à | Qté unitaire | Qté commandée | Qté réparation | Prix CHF |
|-----------------|-----------------|---|-------------|---------|--------------|---------------|----------------|----------|
| 1 | 61110-KRN-A90ZA | ENS. GARDE-BOUE AV. *R292R* (R292R ROUGE EXTREME) | | | 001 | 0 | 0 | 182.20 |
| 2 | 90512-KZ4-J20 | COLLIER DE GARDE-BOUE AV. | | | 004 | 0 | 0 | 8.51 |
| 3 | 93404-06016-08 | RONDELLE A BOULON, 6X16 | | | 004 | 0 | 0 | 1.26 |

CRF450R CRF450RF 2015 ED EXTREME RED

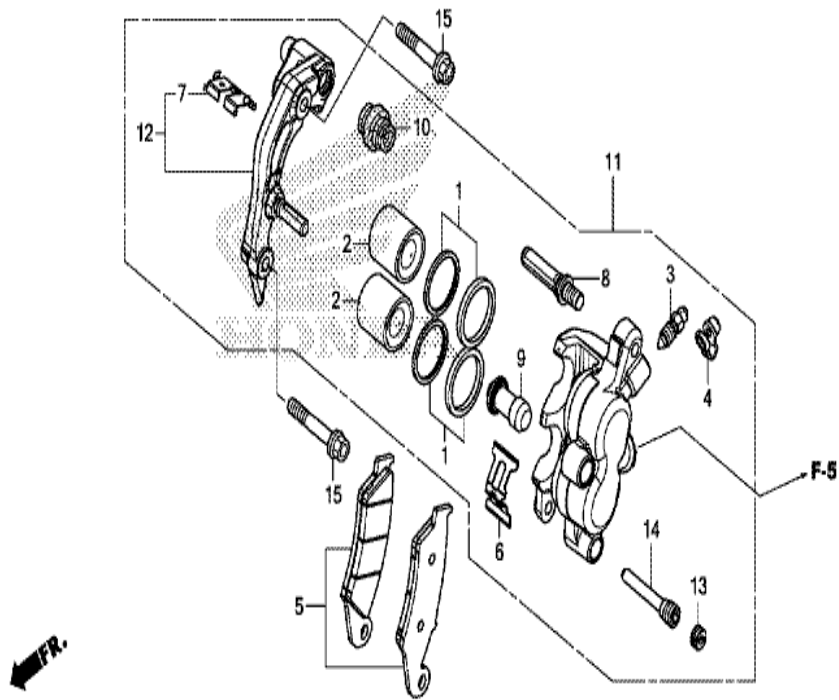
F-12-1 FOURCHETTE AVANT (F/G)



| n° de référence | référence | Description | à partir de | jusqu'à | Qte unitaire | Qté commandée | Qté réparation | Prix CHF |
|-----------------|-----------------|---|-------------|---------|--------------|---------------|----------------|----------|
| 1 | 45461-MEN-000 | BRIDE A DE DURITE DE FREIN AV. | | | 001 | 0 | 0 | 13.45 |
| 2 | 45462-MEN-000 | AGRAFE B DE DURITE DE FREIN AV. | | | 001 | 0 | 0 | 9.86 |
| 3 | 51410-MEN-A61 | TUBE, PARTIE EXTERNE | | | 002 | 0 | 0 | 600.14 |
| 4 | 51413-MEN-A51 | BAGUE, APPUI | | | 002 | 0 | 0 | 5.72 |
| 5 | 51414-MEN-A31 | BAGUE DE GUIDE | | | 002 | 0 | 0 | 5.36 |
| 6 | 51415-MEN-A31 | POUSSEE DE COULISSEAU | | | 002 | 0 | 0 | 13.83 |
| 7 | 51416-MEN-A51 | COLLIER | | | 002 | 0 | 0 | 11.15 |
| 8 | 51420-MEN-A91 | TUYAU COMP. GLISSEMENT D. | | | 001 | 0 | 0 | 543.29 |
| 9 | 51430-MEN-A91 | AMORTISSEUR COMP. D. AV. | | | 001 | 0 | 0 | 729.30 |
| 10 | 51440-MEN-A91 | BOULON COMP. CENTRAL | | | 002 | 0 | 0 | 56.22 |
| 11 | 51447-MEN-A31 | ANNEAU DE BUTEE DE JOINT ETANCHEITE D'HUILE | | | 002 | 0 | 0 | 5.14 |
| 12 | 51450-MEN-A91 | ENS. BOUCHON, D. | | | 001 | 0 | 0 | 323.73 |
| 13 | 51451-MEN-A31 | ECROU BLOCAGE | | | 002 | 0 | 0 | 16.97 |
| 14 | 51451-MEN-A71 | ENS. SOUPE D'AIR | | | 002 | 0 | 0 | 11.79 |
| 15 | 51476-MEN-A41 | BAGUE, USURE | | | 002 | 0 | 0 | 6.63 |
| 16 | 51480-MEN-E91 | SOUS-ENS. FOURCHETTE, AV. D. | | | 001 | 0 | 0 | 1848.70 |
| 17 | 51490-MEN-A91 | JEU DE JOINT DE FOURCHE AV. | | | 002 | 0 | 0 | 69.98 |
| 18 | 51520-MEN-A91 | TUYAU COMP. GLISSEMENT G. | | | 001 | 0 | 0 | 543.29 |
| 19 | 51530-MEN-A91 | AMORTISSEUR COMP. G. AV. | | | 001 | 0 | 0 | 906.18 |
| 20 | 51550-MEN-A91 | ENS. BOUCHON, G. | | | 001 | 0 | 0 | 136.65 |
| 21 | 51580-MEN-A91 | SOUS-ENS. FOURCHETTE, AV. G. | | | 001 | 0 | 0 | 1848.70 |
| 22 | 51610-MEN-000ZE | PROTECTEUR DE FOURCHE AV. D. *NH196* (NH196 BLANC ROSS) | | | 001 | 0 | 0 | 80.55 |
| 23 | 51620-MEN-000ZE | PROTECTEUR DE FOURCHE AV. G. *NH196* (NH196 BLANC ROSS) | | | 001 | 0 | 0 | 80.55 |
| 24 | 52326-MEN-A91 | CHAPEAU DE SOUPE D'AIR | | | 002 | 0 | 0 | 2.96 |
| 25 | 87528-MEN-E80 | ETIQUETTE, FOURCHE AV. | | | 001 | 0 | 0 | 6.95 |
| 26 | 90108-KZ4-J40 | BOULON DE BRIDE, 8X40 | | | 004 | 0 | 0 | 5.62 |
| 27 | 90113-KZ3-000 | BOULON DE BRIDE, 6MM | | | 002 | 0 | 0 | 4.25 |
| 28 | 90113-MAC-780 | BOULON, PROTECTEUR | | | 006 | 0 | 0 | 3.49 |
| 29 | 90545-KSR-711 | RONDELLE SPECIALE | | | 002 | 0 | 0 | 6.24 |
| 30 | 91252-MEN-A31 | CACHE, POUSSIÈRE | | | 002 | 0 | 0 | 34.65 |
| 31 | 91256-KSR-711 | JOINT TORIQUE | | | 002 | 0 | 0 | 9.10 |
| 32 | 91352-MEN-A31 | JOINT TORIQUE, 44.4X3.1 | | | 002 | 0 | 0 | 6.75 |

CRF450R CRF450RF 2015 ED EXTREME RED

F-13 ETRIER DE FREIN AVANT

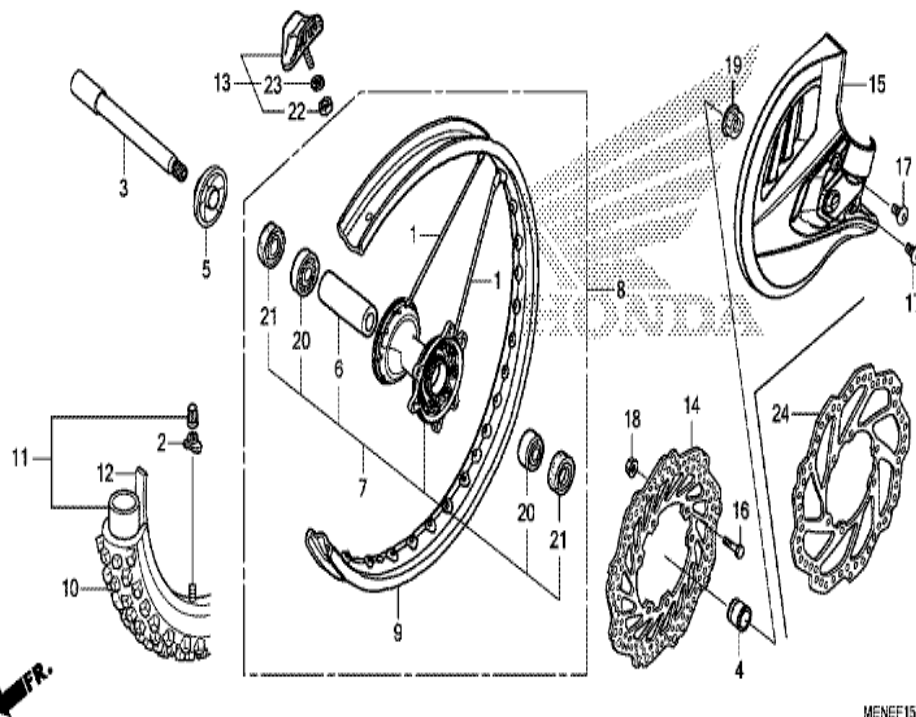


MENEF1300

| n° de référence | référence | Description | à partir de | jusqu'à | Qté unitaire | Qté commandée | Qté réparation | Prix CHF |
|-----------------|---------------|---|-------------|---------|--------------|---------------|----------------|----------|
| 1 | 06431-MA3-405 | JEU D'ETANCHEITE, PISTON | | | 002 | 0 | 0 | 18.56 |
| 2 | 45107-KZ4-J31 | PISTON | | | 002 | 0 | 0 | 56.15 |
| 3 | 43352-568-003 | VIS DE PURGE (NISSIN) | | | 001 | 0 | 0 | 7.00 |
| 4 | 43353-461-771 | CHAPEAU, PURGEUR | | | 001 | 0 | 0 | 7.28 |
| 5 | 45105-MY6-415 | JEU DE SABOT AV. | | | 001 | 0 | 0 | 42.38 |
| 6 | 45108-MY1-006 | RESSORT DE PLAQUETTE | | | 001 | 0 | 0 | 10.30 |
| 7 | 45112-KS6-701 | FIXATION | | | 001 | 0 | 0 | 7.87 |
| 8 | 45131-HA5-672 | BOULON A D'AXE | | | 001 | 0 | 0 | 18.70 |
| 9 | 45132-166-016 | SOUFFLET DE BAGUE D'AXE (NISSIN) | | | 001 | 0 | 0 | 5.03 |
| 10 | 45133-MA3-006 | SOUFFLET B | | | 001 | 0 | 0 | 7.87 |
| 11 | 45150-MEN-006 | SOUS-ENS. ETRIER, FREIN AV. G. (NISSIN) | | | 001 | 0 | 0 | 470.07 |
| 12 | 45190-MEN-006 | SOUS ASSEMBLAGE DE CONSOLE, MACHOIRE AV. G. | | | 001 | 0 | 0 | 145.87 |
| 13 | 45203-MG3-016 | BOUCHON DE GOUPILLE | | | 001 | 0 | 0 | 6.60 |
| 14 | 45215-HA5-672 | GOUPILLE DE SUSPENSION | | | 001 | 0 | 0 | 10.18 |
| 15 | 90110-KZ4-J40 | BOULON DE BRIDE, 8X40 | | | 002 | 0 | 0 | 8.41 |

CRF450R CRF450RF 2015 ED EXTREME RED

F-15-20 ROUE AVANT

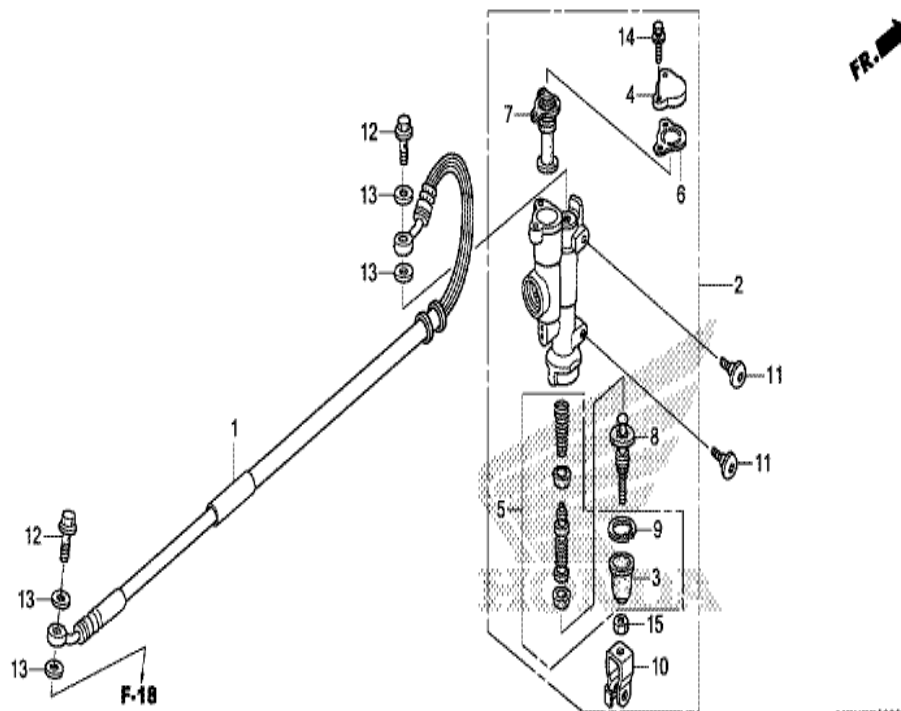


MENEF1520A

| n°de référence | référence | Description | à partir de | jusqu'à | Qte unitaire | Qté commandée | Qté réparation | Prix CHF |
|----------------|-----------------|--|-------------|---------|--------------|---------------|----------------|----------|
| 1 | 06440-MEN-840 | JEU DE RAYON AV. (240MM) | | | 036 | 0 | 0 | 7.02 |
| 2 | 42714-KA3-710 | CHAPEAU DE SOUPE | | | 001 | 0 | 0 | 14.48 |
| 3 | 44301-MEN-000 | AXE DE ROUE AV. | | | 001 | 0 | 0 | 87.92 |
| 4 | 44311-KRN-A70 | BAGUE, G. AV. ROUE | | | 001 | 0 | 0 | 29.37 |
| 5 | 44312-KRN-A30 | COMP. BAGUE, D. AV. ROUE | | | 001 | 0 | 0 | 30.80 |
| 6 | 44620-MEN-A50 | COLLIER D'ECARTEMENT DE ROUE AV. | | | 001 | 0 | 0 | 30.20 |
| 7 | 44635-MEN-A50 | SOUS-ENS. DE MOYEU, AV. | | | 001 | 0 | 0 | 430.85 |
| 8 | 44650-MEN-A50 | ENS. AUXILIAIRE DE ROUE AV. | | | 001 | 0 | 0 | 1065.96 |
| 9 | 44701-MEN-A11 | JANTE DE ROUE AV. (21X1.60) | | | 001 | 0 | 0 | 411.63 |
| 10 | 44711-KRN-A91 | PNEU AV. (DUNLOP) (80/100-21 51M) | | | 001 | 0 | 0 | 384.53 |
| 11 | 44712-400-004 | CHAMBRE A AIR (DUNLOP) | | | 001 | 0 | 0 | 113.89 |
| 12 | 44713-KS6-641 | VOLET DE PNEU (DUNLOP) | | | 001 | 0 | 0 | 11.76 |
| 13 | 44715-MA0-770 | BUTEE DE BAGUETTE (1.60) | | | 001 | 0 | 0 | 68.94 |
| 15 | 51614-KRN-A90ZA | COUVERCLE DE DISQUE AV. *NH196* (NH196 BLANC ROSS) | | | 001 | 0 | 0 | 50.55 |
| 16 | 90105-MAC-680 | BOULON DE DISQUE, 6X19 | | | 006 | 0 | 0 | 3.20 |
| 17 | 90114-MAC-780 | BOULON, COUVERCLE DISQUE AV. | | | 002 | 0 | 0 | 3.23 |
| 18 | 90301-473-003 | ECROU U, 6MM | | | 006 | 0 | 0 | 6.15 |
| 19 | 90301-KZ4-J40 | ECROU D'AXE AV. | | | 001 | 0 | 0 | 32.35 |
| 20 | 91062-MAC-681 | ROULEMENT A BILLES RADIAL, 6904 | | | 002 | 0 | 0 | 16.50 |
| 21 | 91201-KS6-004 | JOINT D'ETANCHEITE D'HUILE, 26X37X7 (ARAI) | | | 002 | 0 | 0 | 22.39 |
| 22 | 94001-08000-0S | ECROU HEX., 8MM | | | 001 | 0 | 0 | 1.45 |
| 23 | 94111-08000 | RONDELLE ELASTIQUE, 8MM | | | 001 | 0 | 0 | 0.90 |
| 24 | 45351-KRN-A90 | DISQUE DE FREIN AV. | | | 001 | 0 | 0 | 203.97 |

CRF450R CRF450RF 2015 ED EXTREME RED

F-16 REAR BRAKE MASTER CYLINDER

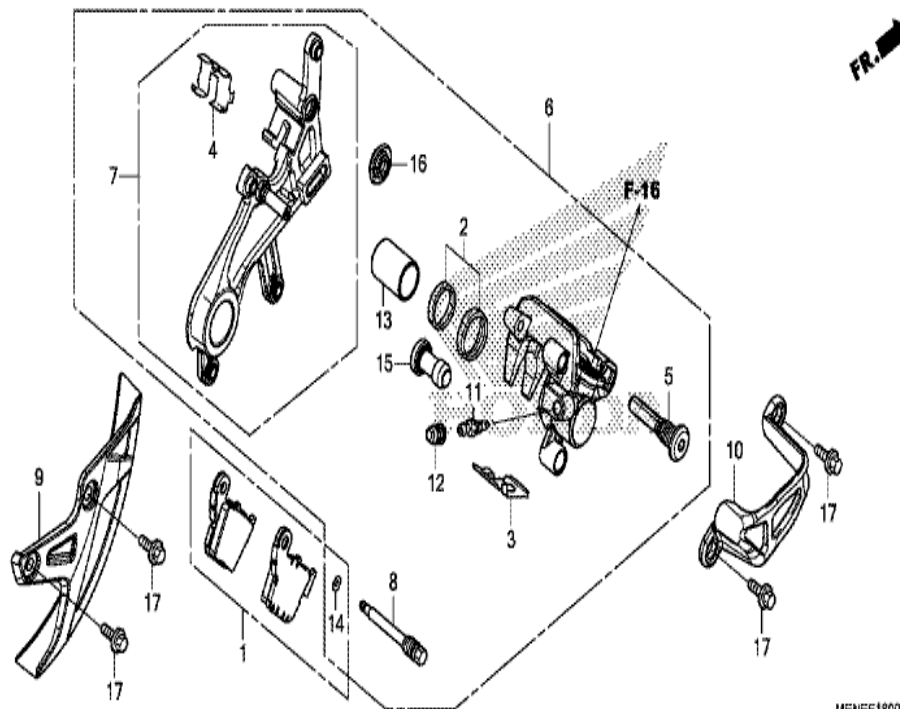


MENEF1600

| n°de référence | référence | Description | à partir de | jusqu'à | Qté unitaire | Qté commandée | Qté réparation | Prix CHF |
|----------------|----------------|--|-------------|---------|--------------|---------------|----------------|----------|
| 1 | 43310-MEN-A81 | DURITE COMP. FREIN AR. | | | 001 | 0 | 0 | 91.80 |
| 2 | 43500-KZ4-J43 | ENS. MAITRE CYLINDRE DE FREIN AR. (NISSIN) | | | 001 | 0 | 0 | 390.61 |
| 3 | 43504-MB2-006 | SOUFFLET COMP. | | | 001 | 0 | 0 | 11.10 |
| 4 | 43513-KZ4-J41 | CHAPEAU DE MAITRE CYLINDRE | | | 001 | 0 | 0 | 5.89 |
| 5 | 43520-KZ4-J43 | JEU DE PISTON DE MAITRE CYLINDRE | | | 001 | 0 | 0 | 92.81 |
| 6 | 43521-KZ4-J41 | PLAQUE DE DIAPHRAGME | | | 001 | 0 | 0 | 7.09 |
| 7 | 43522-KZ4-J41 | DIAPHRAGME | | | 001 | 0 | 0 | 30.10 |
| 8 | 43530-KZ4-J41 | TIGE COMP. POUSSE | | | 001 | 0 | 0 | 35.33 |
| 9 | 46182-MEL-D21 | CIRCLIP | | | 001 | 0 | 0 | 2.57 |
| 10 | 46504-KZ4-J41 | JOINT DE ETRIER DE FREIN | | | 001 | 0 | 0 | 9.84 |
| 11 | 90114-MAC-780 | BOULON, COUVERCLE DISQUE AV. | | | 002 | 0 | 0 | 3.23 |
| 12 | 90145-MS9-612 | BOULON D'HUILE, 10X22 | | | 002 | 0 | 0 | 14.24 |
| 13 | 90545-300-000 | RONDELLE DE BOULON D'HUILE | | | 004 | 0 | 0 | 5.55 |
| 14 | 93401-04016-00 | RONDELLE A BOULON, 4X16 | | | 002 | 0 | 0 | 1.08 |
| 15 | 94002-06000-0S | ECROU HEX., 6MM | | | 001 | 0 | 0 | 1.35 |

CRF450R CRF450RF 2015 ED EXTREME RED

F-18 ETRIER DE FREIN ARRIERE

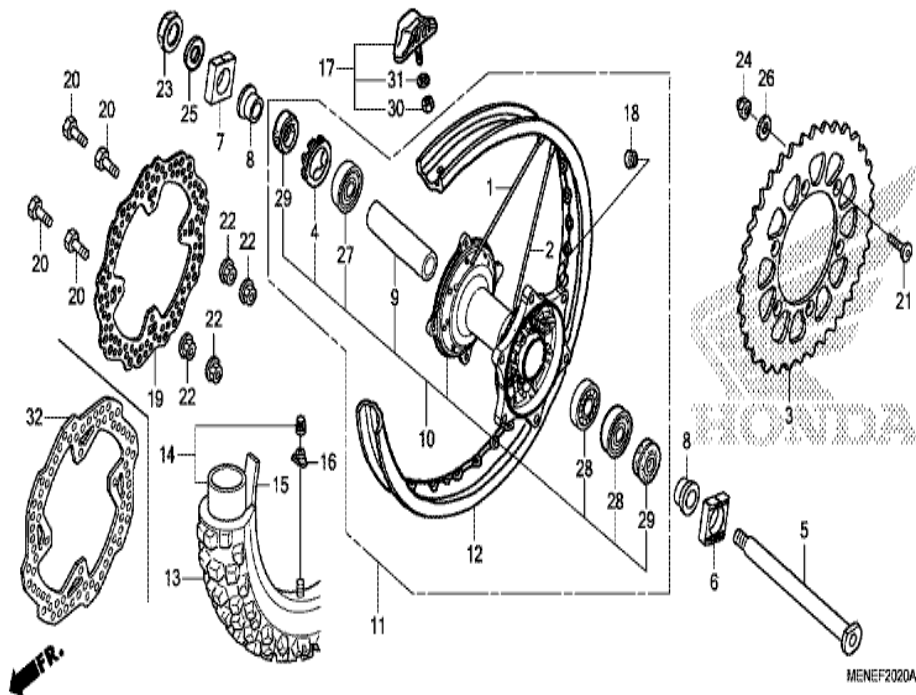


MENEF1800

| n° de référence | référence | Description | à partir de | jusqu'à | Qté unitaire | Qté commandée | Qté réparation | Prix CHF |
|-----------------|-----------------|---|-------------|---------|--------------|---------------|----------------|----------|
| 1 | 06435-KRN-712 | JEU DE SABOT AR. | | | 001 | 0 | 0 | 56.52 |
| 2 | 06451-MZ2-405 | JEU D'ETANCHEITE, PISTON | | | 001 | 0 | 0 | 14.84 |
| 3 | 43108-KZ4-J41 | RESSORT DE PLAQUETTE | | | 001 | 0 | 0 | 8.22 |
| 4 | 43112-KZ4-J41 | FIXATION DE SUPPORT | | | 001 | 0 | 0 | 7.09 |
| 5 | 43131-KW3-006 | BOULON DE GOUPILLE | | | 001 | 0 | 0 | 14.19 |
| 6 | 43150-KRN-711 | SOUS-ENS. ETRIER, FREIN AR. (NISSIN) | | | 001 | 0 | 0 | 542.39 |
| 7 | 43190-KRN-711 | ENS. SECONDAIRE DE SUPPORT, AR. | | | 001 | 0 | 0 | 257.93 |
| 8 | 43215-KZ4-J41 | GOUPILLE DE SUSPENSION | | | 001 | 0 | 0 | 11.67 |
| 9 | 43330-KRN-A70ZB | COUVERCLE DE DISQUE AR *NH1* (NH1 NOIR) | | | 001 | 0 | 0 | 32.79 |
| 10 | 43340-MEN-A20 | GARDE D'ETRIER AR. | | | 001 | 0 | 0 | 38.03 |
| 11 | 43352-568-003 | VIS DE PURGE (NISSIN) | | | 001 | 0 | 0 | 7.00 |
| 12 | 43353-461-771 | CHAPEAU, PURGEUR | | | 001 | 0 | 0 | 7.28 |
| 13 | 45107-MCT-006 | PISTON (22 A) | | | 001 | 0 | 0 | 57.37 |
| 14 | 45111-MAJ-G41 | ANNEAU DE BUTEE | | | 001 | 0 | 0 | 4.95 |
| 15 | 45132-166-016 | SOUFFLET DE BAGUE D'AXE (NISSIN) | | | 001 | 0 | 0 | 5.03 |
| 16 | 45133-MA3-006 | SOUFFLET B | | | 001 | 0 | 0 | 7.87 |
| 17 | 90101-KRN-A90 | BOULON DE BRIDE, 6X10 (NSHF) | | | 004 | 0 | 0 | 3.52 |

CRF450R CRF450RF 2015 ED EXTREME RED

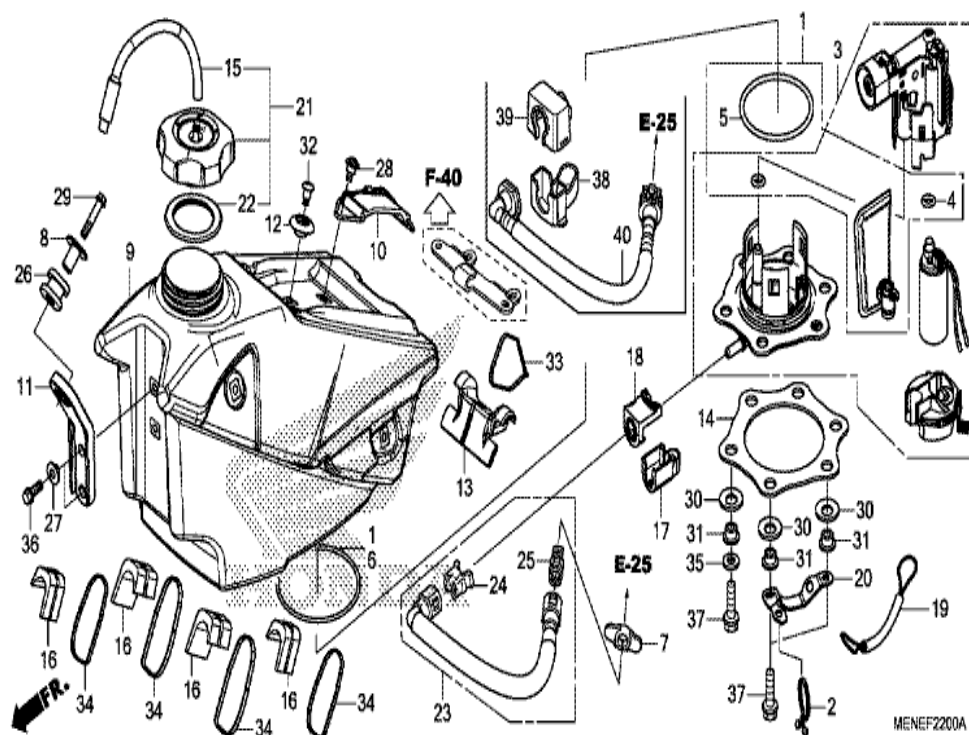
F-20-20 ROUE ARRIERE



| n° de référence | référence | Description | à partir de | jusqu'à | Ote unitaire | Oté commandée | Oté réparation | Prix CHF |
|-----------------|----------------|------------------------------------|-------------|---------|--------------|---------------|----------------|----------|
| 1 | 06420-KRN-710 | JEU DE RAYON AR. (INTERIEUR) | | | 016 | 0 | 0 | 6.01 |
| 2 | 06421-KRN-710 | JEU DE RAYON AR. (EXTERIEUR) | | | 016 | 0 | 0 | 6.01 |
| 3 | 41201-KZ3-J40 | PIGNON MENE FINAL (49T) | | | (1) | 0 | 0 | 203.71 |
| 3 | 41202-KZ3-J40 | PIGNON MENE FINAL (48T) | | | 001 | 0 | 0 | 243.87 |
| 3 | 41202-ML3-811 | PIGNON MENE FINAL (47T) | | | (1) | 0 | 0 | 243.88 |
| 4 | 41231-KZ4-J20 | RETENUE DE ROULEMENT DE ROUE AR. | | | 001 | 0 | 0 | 29.74 |
| 5 | 42301-KRN-A30 | AXE DE ROUE AR. | | | 001 | 0 | 0 | 156.83 |
| 6 | 42305-KRN-A30 | BAGUE, G. AR. ESSIEU | | | 001 | 0 | 0 | 30.35 |
| 7 | 42306-KZ4-J20 | BAGUE, D. AR. ESSIEU | | | 001 | 0 | 0 | 28.88 |
| 8 | 42311-KRN-A30 | COLLIER LATERAL DE ROUE AR. | | | 002 | 0 | 0 | 32.21 |
| 9 | 42620-KZ4-J20 | COLLIER D'ECARTEMENT DE ROUE AR. | | | 001 | 0 | 0 | 55.12 |
| 10 | 42635-MEN-A70 | SOUS-ENS. DE MOYEU, AR. | | | 001 | 0 | 0 | 515.74 |
| 11 | 42650-MEN-A70 | ENS. AUXILIAIRE DE ROUE AR. | | | 001 | 0 | 0 | 1246.48 |
| 12 | 42701-MEN-A61 | JANTE DE ROUE AR. (19X2.15) | | | 001 | 0 | 0 | 591.40 |
| 13 | 42711-MEN-A91 | PNEU AR. (DUNLOP) (120/80-19 63M) | | | 001 | 0 | 0 | 803.03 |
| 14 | 42712-KZ3-611 | CHAMBRE A AIR (DUNLOP) | | | 001 | 0 | 0 | 95.74 |
| 15 | 42713-KZ3-611 | VOLET DE PNEU (DUNLOP) | | | 001 | 0 | 0 | 12.40 |
| 16 | 42714-KA3-710 | CHAPEAU DE SOUPE | | | 001 | 0 | 0 | 14.48 |
| 17 | 42715-MA0-770 | BUTEE DE BAGUETTE (2.15) | | | 001 | 0 | 0 | 84.79 |
| 18 | 42717-329-000 | CHAPEAU DE TROU DE JANTE | | | 001 | 0 | 0 | 9.46 |
| 20 | 90105-MAC-680 | BOULON DE DISQUE, 6X19 | | | 004 | 0 | 0 | 3.20 |
| 21 | 90125-KA4-000 | VIS A TETE PLATE, 8X31 | | | 006 | 0 | 0 | 4.53 |
| 22 | 90301-473-003 | ECROU U, 6MM | | | 004 | 0 | 0 | 6.15 |
| 23 | 90305-KZ4-J20 | ECROU U, 22MM | | | 001 | 0 | 0 | 14.74 |
| 24 | 90309-ML3-791 | ECROU U, 8MM (FUSE RASHI) | | | 006 | 0 | 0 | 6.46 |
| 25 | 90401-KZ4-J20 | RONDELLE, 22X35X2 | | | 001 | 0 | 0 | 6.24 |
| 26 | 90465-MC4-000 | RONDELLE, 8MM | | | 006 | 0 | 0 | 5.80 |
| 27 | 91051-KZ4-J21 | ROULEMENT A BILLES RADIAL, 69052RS | | | 001 | 0 | 0 | 28.86 |
| 28 | 91052-KZ4-J21 | ROULEMENT A BILLES RADIAL, 6905RS | | | 002 | 0 | 0 | 27.11 |
| 29 | 91251-KZ4-J21 | CACHE-POUSSIERE, 32X43X7 | | | 002 | 0 | 0 | 17.23 |
| 30 | 94001-08000-0S | ECROU HEX., 8MM | | | 001 | 0 | 0 | 1.45 |
| 31 | 94111-08000 | RONDELLE ELASTIQUE, 8MM | | | 001 | 0 | 0 | 0.90 |
| 32 | 43351-KRN-A90 | DISQUE DE FREIN AR. | | | 001 | 0 | 0 | 204.83 |

CRF450R CRF450RF 2015 ED EXTREME RED

F-22 RESERVOIR A CARBURANT

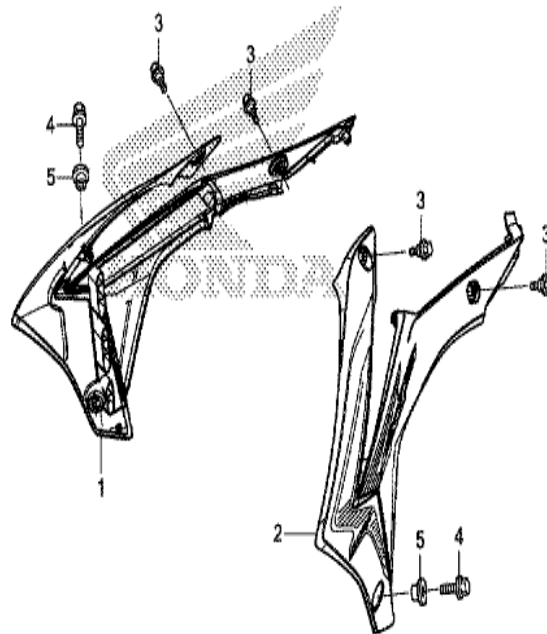


| n°de référence | référence | Description | à partir de | jusqu'à | Qte unitaire | Qté commandée | Qté réparation | Prix CHF |
|----------------|----------------|---|-------------|---------|--------------|---------------|----------------|----------|
| 1 | 06160-MEN-A50 | KIT FILTRE, CARBURANT | | | 001 | 0 | 0 | 131.66 |
| 2 | 15712-PD1-811 | CIRCLIP DE PROTECTEUR DE TUBE DE RENIFLARD | | | 001 | 0 | 0 | 5.42 |
| 3 | 16700-MEN-A52 | ENS. POMPE A ESSENCE | | | 001 | 0 | 0 | 671.20 |
| 4 | 16702-KPC-D50 | JOINT TORIQUE, 8.6X1.9 | | | 001 | 0 | 0 | 10.52 |
| 5 | 16711-MEN-A30 | JOINT TORIQUE, 3.7X73.9 | | | 001 | 0 | 0 | 33.70 |
| 6 | 16712-MEN-A30 | JOINT TORIQUE, 2.4X88.4 | | | 001 | 0 | 0 | 30.32 |
| 8 | 17509-KZ3-B00 | COLLIER DE FIXATION DE RESERVOIR | | | 001 | 0 | 0 | 10.39 |
| 9 | 17510-MEN-A70 | RESERVOIR COMP. ESSENCE | | | 001 | 0 | 0 | 970.91 |
| 10 | 17516-KZ3-B00 | BANDE AR. DE RESERVOIR | | | 001 | 0 | 0 | 19.96 |
| 11 | 17516-MEN-A30 | APPUI AV. DE RESERVOIR D'ESSENCE | | | 001 | 0 | 0 | 11.59 |
| 12 | 17518-KZ4-710 | COLLIER DE SIEGE AV. | | | 001 | 0 | 0 | 6.60 |
| 13 | 17518-MEN-A70 | CAOUTCHOUC DE MONTAGE RESERVOIR D'ESSENCE | | | 001 | 0 | 0 | 18.07 |
| 14 | 17519-MEN-A30 | PLAQUE DE POMPE A HUILE | | | 001 | 0 | 0 | 34.19 |
| 15 | 17521-MEN-A30 | COMP. TUBE, BOUCHON RENIFLARD CARBURANT | | | 001 | 0 | 0 | 10.93 |
| 16 | 17522-MEN-730 | CAOUTCHOUC, MONTURE LATERALE RESERVOIR | | | 004 | 0 | 0 | 14.60 |
| 19 | 17577-MEN-A30 | CABLE, RESERVOIR DE CARBURANT ARRETOIR | | | 001 | 0 | 0 | 15.54 |
| 20 | 17578-MEN-A30 | GUIDE, ARRETOIR CABLE | | | 001 | 0 | 0 | 14.31 |
| 21 | 17620-MEN-A30 | ENS. BOUCHON DE RESERVOIR D'ESSENCE | | | 001 | 0 | 0 | 61.70 |
| 22 | 17624-KT1-780 | JOINT DE CHAPEAU D'ESSENCE | | | 001 | 0 | 0 | 5.48 |
| 26 | 18334-ML3-680 | CAOUTCHOUC DE SILENCIEUX | | | 001 | 0 | 0 | 5.04 |
| 27 | 84706-415-000 | COLLIER | | | 002 | 0 | 0 | 4.38 |
| 28 | 90105-MEN-730 | VIS, 5X12 | | | 001 | 0 | 0 | 3.01 |
| 29 | 90108-MEN-A60 | BOULON, 6X30 | | | 001 | 0 | 0 | 5.14 |
| 30 | 90502-MEN-A30 | RONDELLE, POMPE A CARBURANT RESSORT CONIQUE | | | 006 | 0 | 0 | 6.02 |
| 31 | 90503-MEN-A31 | COLLIER, POMPE DE CARBURANT | | | 006 | 0 | 0 | 10.76 |
| 32 | 91422-MT8-770 | VIS SPECIALE, 5MM | | | 001 | 0 | 0 | 2.79 |
| 33 | 91560-MEN-A30 | CABLE, TY-RAP (240MM) | | | 001 | 0 | 0 | 2.96 |
| 34 | 91560-MS8-600 | CABLE, TY-RAP | | | 004 | 0 | 0 | 2.59 |
| 35 | 94101-06000 | RONDELLE PLATE, 6MM | | | 004 | 0 | 0 | 0.88 |
| 36 | 96001-06016-00 | BOULON DE BRIDE, 6X16 | | | 002 | 0 | 0 | 1.82 |

| | | | | | | |
|----|----------------|--|-----|---|---|--------|
| 37 | 96001-06020-00 | BOULON DE BRIDE, 6X20 | 006 | 0 | 0 | 1.82 |
| 38 | 17575-KRN-A90 | COUVERCLE, RACCORD DE CARBURANT | 001 | 0 | 0 | 10.93 |
| 39 | 17576-KRN-A90 | CAOUTCHOUC, CONNECTEUR CARBURANT | 001 | 0 | 0 | 9.17 |
| 40 | 17630-KRN-A91 | FLEXIBLE COMP. ALIMENTATION ESSENCE | 001 | 0 | 0 | 145.26 |

CRF450R CRF450RF 2015 ED EXTREME RED

F-23 BOUCLIER DE RADIATEUR



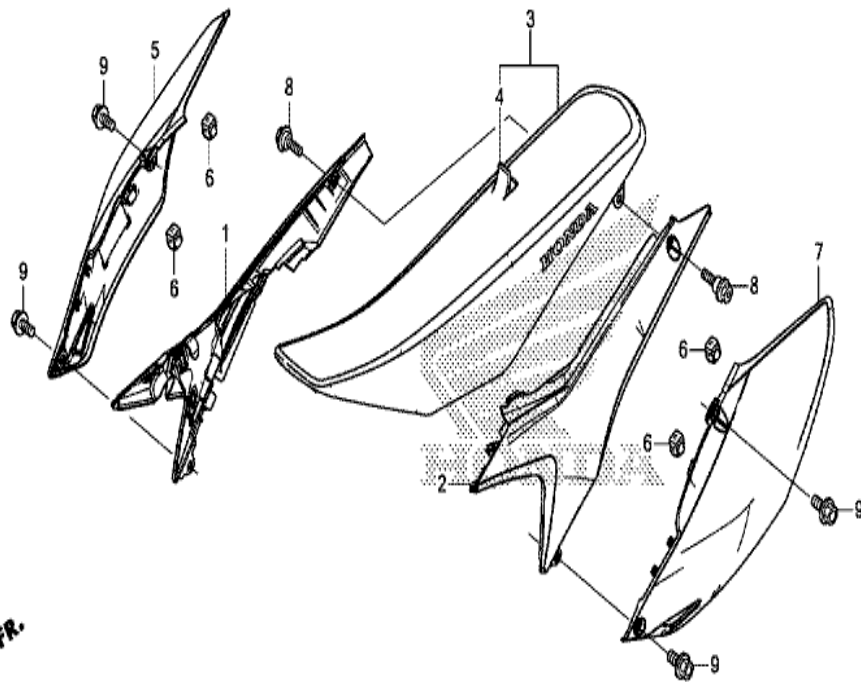
FR.

MENEF2300

| n° de référence | référence | Description | à partir de | jusqu'à | Qte unitaire | Qté commandée | Qté réparation | Prix CHF |
|-----------------|-----------------|--|-------------|---------|--------------|---------------|----------------|----------|
| 1 | 19071-MEN-A90ZA | ENS. DE BUSE DE RADIATEUR D. (WL) *TYPE1* (TYPE1) | | | 001 | 0 | 0 | 158.43 |
| 2 | 19072-MEN-A90ZA | ENS. DE BUSE DE RADIATEUR G. (WL) *TYPE1* (TYPE1) | | | 001 | 0 | 0 | 158.43 |
| 3 | 90101-KRN-730 | BOULON SPECIAL, 5X9 | | | 004 | 0 | 0 | 5.70 |
| 4 | 90105-MEN-A60 | BOULON, 6X18 | | | 002 | 0 | 0 | 4.38 |
| 5 | 90504-MEY-670 | BAGUE, PROTECTEUR MOTEUR | | | 002 | 0 | 0 | 7.68 |

CRF450R CRF450RF 2015 ED EXTREME RED

F-24 SIEGE/COUVERCLE LATERAL

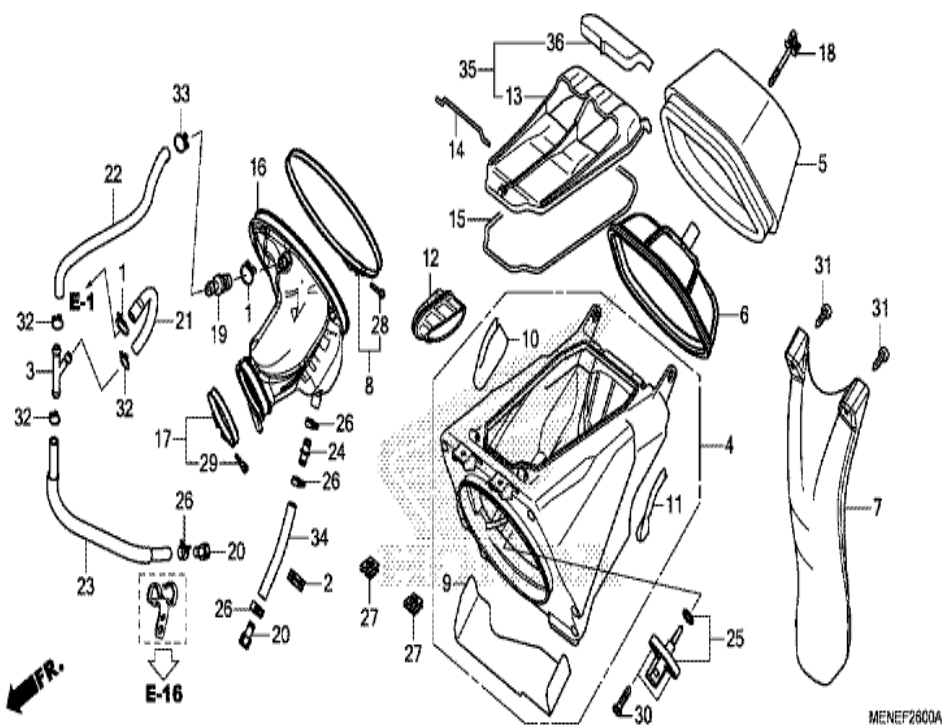


MENEF2400

| n° de référence | référence | Description | à partir de | jusqu'à | Qte unitaire | Qté commandée | Qté réparation | Prix CHF |
|-----------------|-----------------|---|-------------|---------|--------------|---------------|----------------|----------|
| 1 | 17231-MEN-E70ZA | COUVERCLE, BOITIER FILTRE A AIR D. *NH196* (NH196 BLANC ROSS) | | | 001 | 0 | 0 | 52.11 |
| 2 | 17232-MEN-E70ZA | COUVERCLE, BOITIER FILTRE A AIR G. *NH196* (NH196 BLANC ROSS) | | | 001 | 0 | 0 | 52.11 |
| 3 | 77100-MEN-A70ZA | SIEGE COMP. *TYPE1* (TYPE1) | | | 001 | 0 | 0 | 261.31 |
| 4 | 77101-MEN-A70 | CUIR COMP. SIEGE (PAS DE LETTRES IMPRIMEES) | | | 001 | 0 | 0 | 208.11 |
| 5 | 83510-MEN-A70ZA | COUVERCLE COMP. LATERAL D. *NH196* (NH196 BLANC ROSS) | | | 001 | 0 | 0 | 93.27 |
| 6 | 83515-MEN-A70 | CAOUTCHOUC DE BUTEE DE COUVERCLE LATERAL | | | 004 | 0 | 0 | 6.75 |
| 7 | 83610-MEN-A70ZA | COUVERCLE COMP. LATERAL G. *NH196* (NH196 BLANC ROSS) | | | 001 | 0 | 0 | 93.27 |
| 8 | 90121-MEN-A70 | BOULON SPECIAL, 8MM | | | 002 | 0 | 0 | 7.21 |
| 9 | 90126-MEN-A70 | BOULON SPECIAL, 6MM | | | 004 | 0 | 0 | 7.21 |

CRF450R CRF450RF 2015 ED EXTREME RED

F-26 FILTRE A AIR

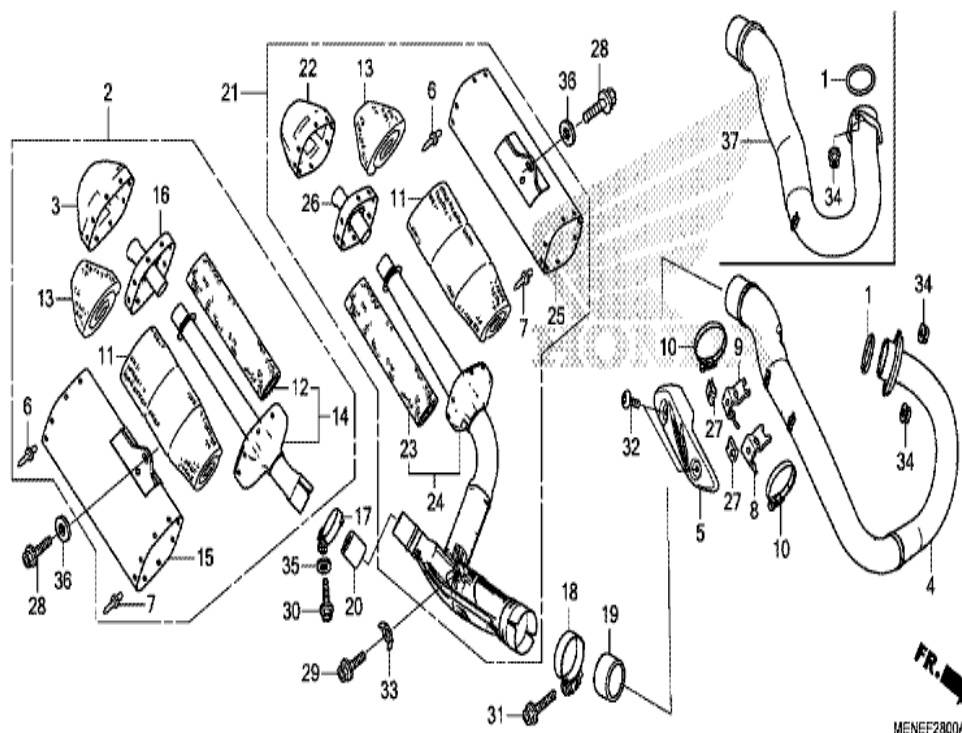


| n°de référence | référence | Description | à partir de | jusqu'à | Qte unitaire | Qté commandée | Qté réparation | Prix CHF |
|----------------|----------------|---|-------------|---------|--------------|---------------|----------------|----------|
| 1 | 15771-551-000 | ATTACHE DE TUBE DE VIDANGE D'HUILE | | | 002 | 0 | 0 | 5.76 |
| 2 | 16731-MEN-A71 | AGRAFE DE TUYAU | | | 001 | 0 | 0 | 3.40 |
| 3 | 16959-MY1-000 | RACCORD DE TUYAU D'ESSENCE | | | 001 | 0 | 0 | 21.25 |
| 4 | 17210-MEN-E70 | BOITIER DE FILTRE A AIR | | | 001 | 0 | 0 | 241.20 |
| 5 | 17213-MEN-A70 | ELEMENT DE FILTRE A AIR | | | 001 | 0 | 0 | 105.95 |
| 6 | 17214-KRN-A90 | ENS. D'EMBASE, ELEMENT | | | 001 | 0 | 0 | 84.79 |
| 7 | 17218-MEN-A70 | BAVETTE | | | 001 | 0 | 0 | 75.57 |
| 8 | 17221-MEN-A30 | COLLIER DE RACCORD DE FILTRE A AIR (171) | | | 001 | 0 | 0 | 28.39 |
| 9 | 17221-MEN-A70 | GARDE DE CHALEUR | | | 001 | 0 | 0 | 17.66 |
| 10 | 17222-MEN-A70 | BOUCLIER, THERMIQUE D. | | | 001 | 0 | 0 | 6.36 |
| 11 | 17223-MEN-A70 | PROTECTEUR CALORIFIQUE G. | | | 001 | 0 | 0 | 6.36 |
| 12 | 17225-MEN-E70 | CONDUITE D'ADMISSION | | | 001 | 0 | 0 | 17.46 |
| 13 | 17226-MEN-E70 | COUVERCLE, FILTRE A AIR | | | 001 | 0 | 0 | 31.13 |
| 14 | 17227-MEN-E70 | RESSORT DE COUNERCLE DE FILTREA AIR | | | 001 | 0 | 0 | 6.77 |
| 15 | 17228-MEN-E70 | JOINT ETANCHEITE, FILTRE A AIR | | | 001 | 0 | 0 | 7.78 |
| 16 | 17253-MEN-A70 | TUBE DE RACCORD FILTRE A AIR | | | 001 | 0 | 0 | 122.69 |
| 17 | 17255-MEN-A70 | COLLIER DE RACCORD DE FILTRE A AIR (60MM) | | | 001 | 0 | 0 | 25.82 |
| 18 | 17291-MEB-670 | BOULON DE FIXATION D'ELEMENT FILTRE A AIR | | | 001 | 0 | 0 | 14.11 |
| 19 | 17359-MAG-L00 | RACCORD DE TUYAU DE RESPIRATION | | | 001 | 0 | 0 | 8.63 |
| 20 | 17370-419-700 | BOUCHON DE TUYAU DE RESPIRATION | | | 002 | 0 | 0 | 4.89 |
| 21 | 17372-MEN-A70 | TUYAU A DE RESPIRATION | | | 001 | 0 | 0 | 16.48 |
| 22 | 17374-MEN-A70 | TUYAU B DE RESPIRATION | | | 001 | 0 | 0 | 21.84 |
| 23 | 17375-MEN-A30 | TUYAU C DE RESPIRATION | | | 001 | 0 | 0 | 13.48 |
| 24 | 19102-KT8-000 | RACCORD DE TUBE | | | 001 | 0 | 0 | 7.87 |
| 25 | 37880-KWW-C01 | ENS. DE CAPTEUR, TEMPERATURE D'AIR | | | 001 | 0 | 0 | 66.08 |
| 26 | 43514-KS6-701 | AGRAFE DE TROU D'HUILE DE MAITRE CYLINDRE | | | 004 | 0 | 0 | 16.04 |
| 27 | 90305-GK8-000 | ECROU D'ETRIER, 6MM | | | 002 | 0 | 0 | 3.33 |
| 28 | 93500-04025-0G | VIS A TETE CYLINDRIQUE, 4X25 | | | 001 | 0 | 0 | 1.12 |
| 29 | 93500-04030-0G | VIS A TETE CYLINDRIQUE, 4X30 | | | 001 | 0 | 0 | 0.90 |
| 30 | 93911-25520 | VIS AUTO-TARAUDEUSE, 5X20 | | | 002 | 0 | 0 | 1.10 |

| | | | | | | |
|----|----------------|---|-----|---|---|-------|
| 31 | 93913-25580 | VIS AUTO-TARAUDEUSE, 5X20 | 002 | 0 | 0 | 1.08 |
| 32 | 95002-02120 | AGRAFE DE TUYAU (B12) | 003 | 0 | 0 | 1.59 |
| 33 | 95002-02130 | AGRAFE DE TUYAU (B12.5) | 001 | 0 | 0 | 1.26 |
| 34 | 95003-23010-31 | TUBE VINYLE, 8X12X100 (95003-23001-60M) | 001 | 0 | 0 | 1.22 |
| 35 | 17236-MEN-E90 | ENS. COUVERCLE, FILTRE A AIR | 001 | 0 | 0 | 40.96 |
| 36 | 17237-KRN-E80 | TAPIS, COUVERCLE FILTRE A AIR | 001 | 0 | 0 | 9.64 |

CRF450R CRF450RF 2015 ED EXTREME RED

F-28 SILENCIEUX D'ECHAPPEMENT



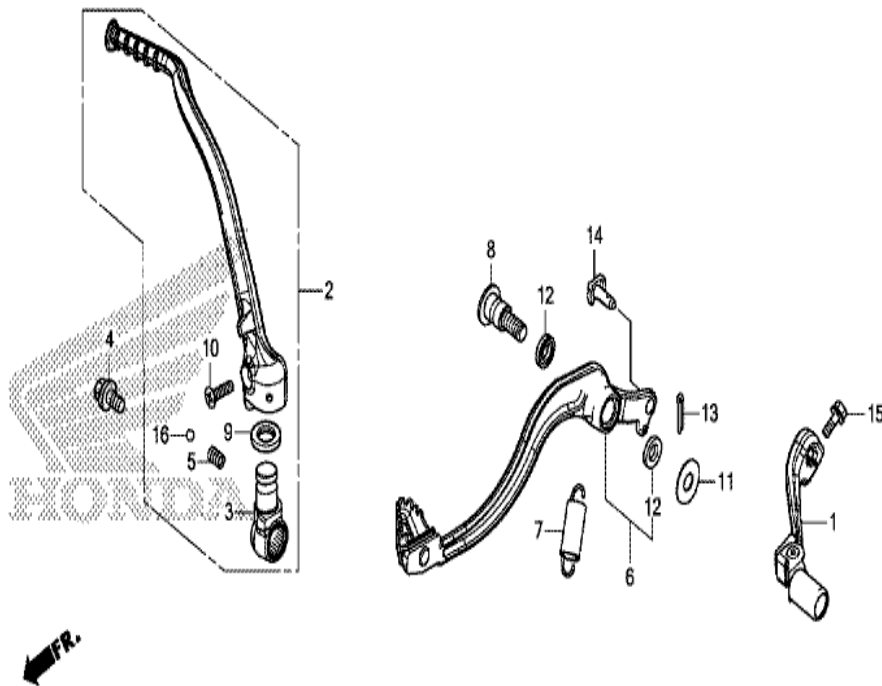
MENEF2800A

| n°de référence | référence | Description | à partir de | jusqu'à | Qté unitaire | Qté commandée | Qté réparation | Prix CHF |
|----------------|----------------|---|-------------|---------|--------------|---------------|----------------|----------|
| 1 | 18291-MEB-670 | JOINT DE TUYAU D'ECHAPPEMENT | | | 001 | 0 | 0 | 12.08 |
| 2 | 18310-MEN-E90 | POT ECHAPPEMENT COMP. D. | | | 001 | 0 | 0 | 960.32 |
| 3 | 18318-KRN-E90 | COUVERCLE D'EXTREMITE D. | | | 001 | 0 | 0 | 206.50 |
| 5 | 18323-MEN-A90 | PROTECTEUR, POT ECHAPPEMENT | | | 001 | 0 | 0 | 96.94 |
| 6 | 18324-MEB-670 | RIVET DE TAMPON, 4.8 | | | 016 | 0 | 0 | 2.13 |
| 7 | 18326-KRN-A00 | RIVET DE TAMPON, 3.2 | | | 016 | 0 | 0 | 2.13 |
| 8 | 18327-MEN-A30 | ETAI, PROTECTEUR TUYAU D'ECHAPPEMENT | | | 001 | 0 | 0 | 8.86 |
| 9 | 18327-MEN-A30 | ETAI, PROTECTEUR TUYAU D'ECHAPPEMENT | | | 001 | 0 | 0 | 8.86 |
| 10 | 18329-MEN-A30 | PNEU, PROTECTEUR DU POT D'ECHAPPEMENT | | | 002 | 0 | 0 | 25.02 |
| 11 | 18334-MEN-A70 | GROUPE D'OPTIONS, CENTRE LAINE DE VERRE | | | 002 | 0 | 0 | 254.53 |
| 12 | 18336-MEN-E90 | COMP. LAINE, SUS D. | | | 001 | 0 | 0 | 131.18 |
| 13 | 18337-KRN-850 | LAINE B DE VERREI | | | 002 | 0 | 0 | 36.36 |
| 14 | 18360-MEN-E90 | COMP. DE SILENCIEUX, D. AV. | | | 001 | 0 | 0 | 232.22 |
| 15 | 18361-MEN-E80 | COMP. DE CARROSSERIE, D. SILENCIEUX | | | 001 | 0 | 0 | 336.22 |
| 16 | 18362-MEN-A90 | SEPARATEUR COMP. (D.) | | | 001 | 0 | 0 | 165.24 |
| 17 | 18373-ML4-003 | BANDE DE TUYAU D'ECHAPPEMENT D. | | | 001 | 0 | 0 | 39.03 |
| 18 | 18375-MEN-A30 | BANDE, JOINT DE POT D'ECHAPPEMENT | | | 001 | 0 | 0 | 35.70 |
| 19 | 18391-ML0-003 | JOINT DE POT D'ECHAPPEMENT | | | 001 | 0 | 0 | 28.47 |
| 20 | 18391-ML8-000 | JOINT DE POT D'ECHAPPEMENT | | | 001 | 0 | 0 | 18.75 |
| 21 | 18410-MEN-E90 | POT ECHAPPEMENT COMP. G. | | | 001 | 0 | 0 | 1265.09 |
| 22 | 18418-MEN-A90 | COUVERCLE D'EXTREMITE G. | | | 001 | 0 | 0 | 206.28 |
| 23 | 18436-MEN-E90 | COMP. LAINE, SUS G. | | | 001 | 0 | 0 | 131.18 |
| 24 | 18460-MEN-E90 | COMP. DE SILENCIEUX, G. AV. | | | 001 | 0 | 0 | 532.17 |
| 25 | 18461-MEN-E80 | COMP. DE CARROSSERIE, G. SILENCIEUX | | | 001 | 0 | 0 | 336.22 |
| 26 | 18462-MEN-A90 | SEPARATEUR COMP. (G.) | | | 001 | 0 | 0 | 57.47 |
| 27 | 19508-KA3-710 | ECROU DE RESSORT, 6MM | | | 002 | 0 | 0 | 7.03 |
| 28 | 95701-08025-00 | BOULON DE BRIDE, 8X25 | | | 002 | 0 | 0 | 1.89 |
| 29 | 90109-MEN-A30 | BOULON, 8X20 | | | 001 | 0 | 0 | 6.48 |
| 30 | 90124-MEB-770 | BOULON DE BRIDE, 8X32 | | | 001 | 0 | 0 | 4.57 |
| 31 | 90124-KZ4-J40 | BOULON DE BRIDE, 8X35 | | | 001 | 0 | 0 | 6.09 |

| | | | | | | |
|----|---------------|--|-----|---|---|--------|
| 32 | 90170-MEB-670 | BOULON SPECIAL, 6MM | 002 | 0 | 0 | 3.45 |
| 33 | 90502-MEN-A70 | RONDELLE, APPUI POT D'ECHAPPEMENT AV. | 001 | 0 | 0 | 8.36 |
| 34 | 94050-08000 | ECROU DE BRIDE, 8MM | 002 | 0 | 0 | 2.80 |
| 35 | 94102-08800 | RONDELLE PLATE, 8MM | 001 | 0 | 0 | 0.90 |
| 36 | 94103-08000 | RONDELLE PLATE, 8MM | 002 | 0 | 0 | 0.18 |
| 37 | 18320-MEN-A90 | TUYAU COMP. ECHAPPEMENT | 001 | 0 | 0 | 449.97 |

CRF450R CRF450RF 2015 ED EXTREME RED

F-30 PEDALE/BIE. DE DEMARREUR DE KICK

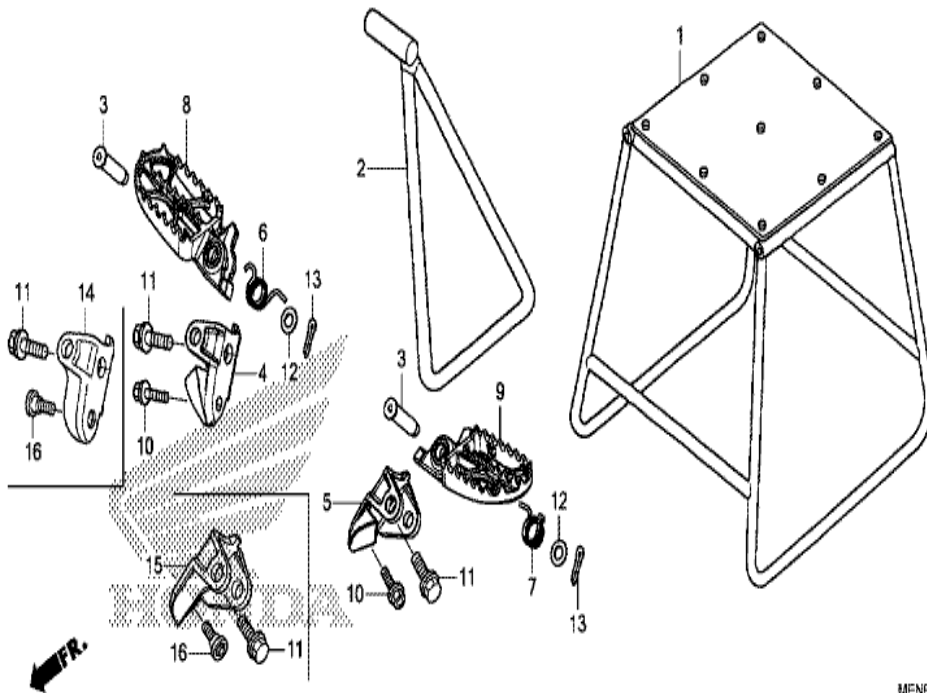


MENEF3000

| n°de référence | référence | Description | à partir de | jusqu'à | Qte unitaire | Qté commandée | Qté réparation | Prix CHF |
|----------------|----------------|--------------------------------|-------------|---------|--------------|---------------|----------------|----------|
| 1 | 24700-MEN-A50 | PEDALE COMP. CHANGEMENT | | | 001 | 0 | 0 | 128.28 |
| 2 | 28300-MEN-A60 | ENS. BRAS DE KICK DE DEMARRAGE | | | 001 | 0 | 0 | 251.76 |
| 3 | 28302-MEN-A30 | JOINT DE BRAS DE KICK | | | 001 | 0 | 0 | 103.52 |
| 4 | 28306-MEN-670 | BOULON DE RACCORD DE KICK | | | 001 | 0 | 0 | 13.33 |
| 5 | 28333-KK0-000 | RESSORT DE KICK DE DEMARRAGE | | | 001 | 0 | 0 | 3.59 |
| 6 | 46510-MEN-A70 | PEDALE COMP. FREIN AR. | | | 001 | 0 | 0 | 144.39 |
| 7 | 46511-KZ4-J00 | RESSORT, RAPPEL FREIN AR. | | | 001 | 0 | 0 | 8.85 |
| 8 | 46513-KRN-730 | ARBRE PIVOT FREIN | | | 001 | 0 | 0 | 26.07 |
| 9 | 46525-KK0-003 | CACHE-POUSSIÈRE, 17X20X2.5 | | | 001 | 0 | 0 | 8.82 |
| 10 | 90103-MEN-A30 | BOULON DE BRAS DE KICK | | | 001 | 0 | 0 | 4.18 |
| 11 | 90512-KRN-730 | RONDELLE, 26X10.5 | | | 001 | 0 | 0 | 6.90 |
| 12 | 91251-444-000 | CACHE-POUSSIÈRE, 15X20X2.5 | | | 002 | 0 | 0 | 9.28 |
| 13 | 94201-20120 | GOUPILLE FENDUE, 2.0X12 | | | 001 | 0 | 0 | 1.12 |
| 14 | 95015-54000 | AXE D, ARTICULATION | | | 001 | 0 | 0 | 4.62 |
| 15 | 96001-06022-00 | BOULON DE BRIDE, 6X22 | | | 001 | 0 | 0 | 2.24 |
| 16 | 96211-08000 | BILLE D'ACIER, #8 (1/4) | | | 001 | 0 | 0 | 0.08 |

CRF450R CRF450RF 2015 ED EXTREME RED

F-31 MARCHE/BEQUILLE

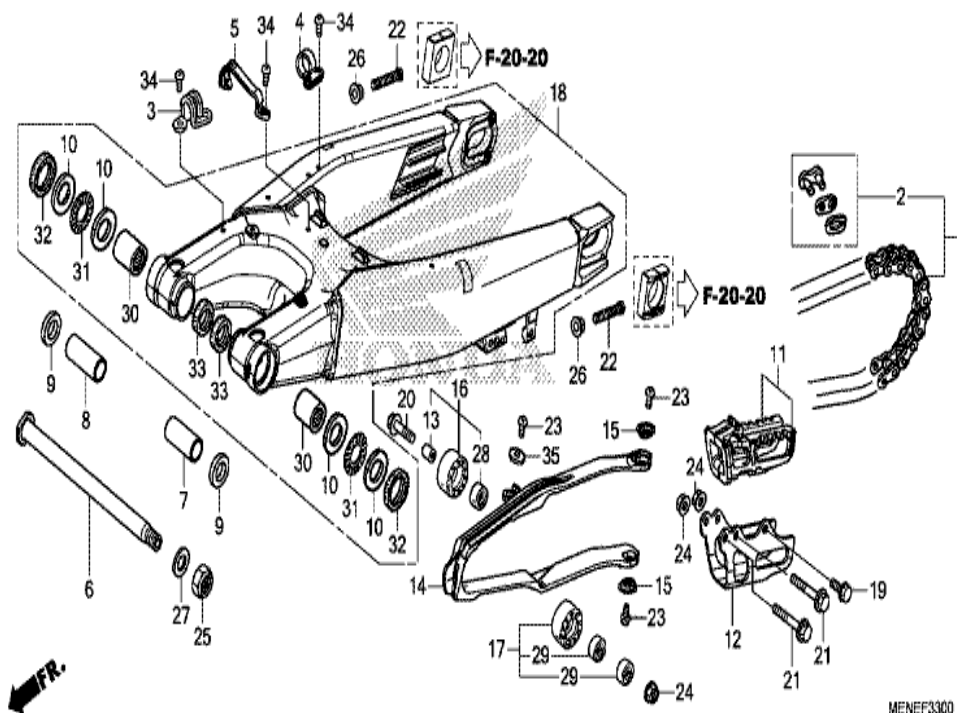


MENEF3100A

| n°de référence | référence | Description | à partir de | jusqu'à | Qte unitaire | Qté commandée | Qté réparation | Prix CHF |
|----------------|---------------|--------------------------------------|-------------|---------|--------------|---------------|----------------|----------|
| 1 | 50500-KA3-820 | BEQUILLE COMP. PRINCIPALE | | | (1) | 0 | 0 | 394.52 |
| 2 | 50530-KRN-A70 | BARRE DE BEQUILLE LATERALE | | | 001 | 0 | 0 | 88.75 |
| 3 | 50603-KZ4-J40 | GOUPILLE DE JOINT DE REPOSE-PIEDS | | | 002 | 0 | 0 | 7.90 |
| 4 | 50610-MEN-A70 | SUPPORT DE REPOSE PIEDS D. | | | 001 | 0 | 0 | 37.73 |
| 5 | 50611-MEN-A70 | SUPPORT DE REPOSE PIEDS G. | | | 001 | 0 | 0 | 37.73 |
| 6 | 50617-KZ4-J40 | RESSORT DE RETOUR DE REPOSE PIEDS D. | | | 001 | 0 | 0 | 5.06 |
| 7 | 50618-KZ4-J40 | RESSORT DE RETOUR DE REPOSE PIEDS G. | | | 001 | 0 | 0 | 5.06 |
| 8 | 50660-MEN-A60 | BRAS DE REPOSE PIEDS D. | | | 001 | 0 | 0 | 97.84 |
| 9 | 50670-MEN-A60 | BRAS DE REPOSE PIEDS G. | | | 001 | 0 | 0 | 97.84 |
| 10 | 90101-KZ3-J50 | BOULON DE BRIDE, 8X24 | | | 002 | 0 | 0 | 5.26 |
| 11 | 90101-KZ4-J40 | BOULON, EPAULE 12MM | | | 002 | 0 | 0 | 6.99 |
| 12 | 94102-08800 | RONDELLE PLATE, 8MM | | | 002 | 0 | 0 | 0.90 |
| 13 | 94201-25150 | GOUPILLE FENDUE, 2.5X15 | | | 002 | 0 | 0 | 0.90 |

CRF450R CRF450RF 2015 ED EXTREME RED

F-33 BRAS OSCILLANT

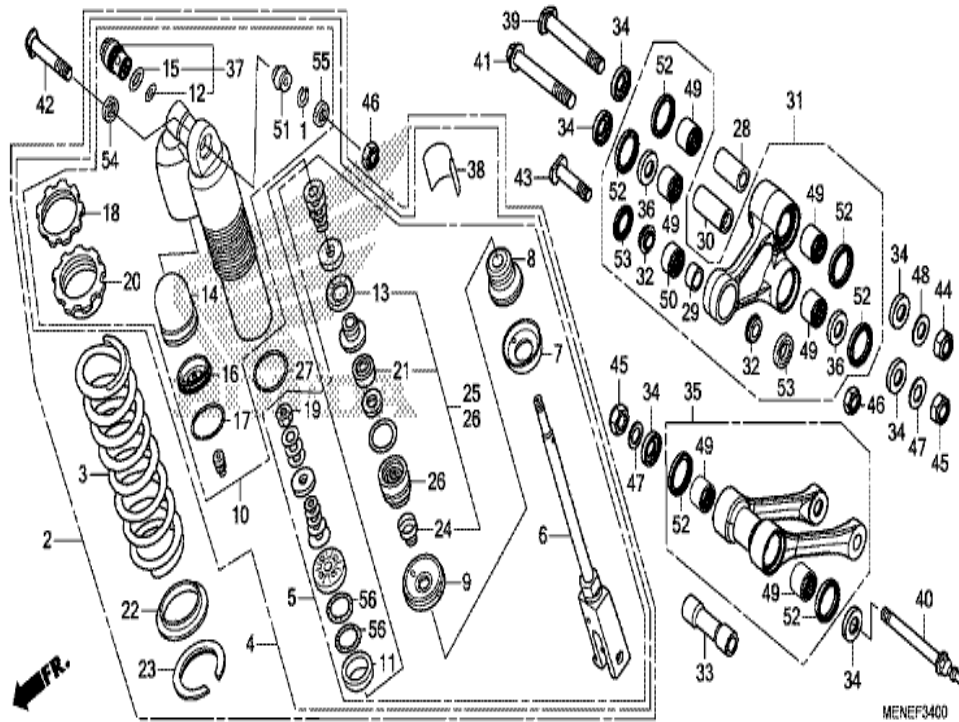


| n°de référence | référence | Description | à partir de | jusqu'à | Qte unitaire | Qté commandée | Qté réparation | Prix CHF |
|----------------|---------------|---|-------------|---------|--------------|---------------|----------------|----------|
| 1 | 40530-MEN-A31 | CHAINE DE COMMANDE (DAIDO) (DID520DMA4-116RB) | | | 001 | 0 | 0 | 227.26 |
| 1 | 40530-MEN-A32 | CHAINE DE COMMANDE (RK EXCEL) (RK520TXZ-116RJ) | | | 001 | 0 | 0 | 227.26 |
| 1 | 40540-KRN-A31 | CHAINE DE COMMANDE (DAIDO) (DID520DMA4-120RB) (LIAISON STD 116L) | | | (1) | 0 | 0 | 293.24 |
| 1 | 40540-KRN-A32 | CHAINE DE COMMANDE (RK EXCEL) (RK520TXZ-120RJ) (LIAISON STD 116L) | | | (1) | 0 | 0 | 293.24 |
| 2 | 40531-KRN-A12 | JOINT DE CHAINE DE COMMANDE (RK EXCEL) | | | 001 | 0 | 0 | 16.09 |
| 2 | 40531-KRN-A31 | JOINT DE CHAINE DE COMMANDE (DAIDO) | | | 001 | 0 | 0 | 16.09 |
| 3 | 43468-KRN-A90 | GUIDE DE DURITE DE FREIN | | | 001 | 0 | 0 | 11.22 |
| 4 | 43468-KRN-C90 | GUIDE A, FLEXIBLE DE FREIN | | | 001 | 0 | 0 | 6.33 |
| 5 | 43469-KRN-A90 | GUIDE B DE DURITE DE FREIN | | | 001 | 0 | 0 | 7.39 |
| 6 | 52101-KZ4-J40 | AXE, PIVOT OSCILLANT | | | 001 | 0 | 0 | 49.77 |
| 7 | 52141-MEN-A70 | BAGUE, BALANCIER 47.6MM | | | 001 | 0 | 0 | 24.82 |
| 8 | 52142-MEN-A70 | BAGUE, BALANCIER 52.4MM | | | 001 | 0 | 0 | 22.69 |
| 9 | 52143-KZ4-J40 | BAGUE, PIVOT BALANCIER LATERAL | | | 002 | 0 | 0 | 8.55 |
| 10 | 52143-MEN-A30 | RONDELLE, PUSSEE COTE BRAS OSCILLANT | | | 004 | 0 | 0 | 5.50 |
| 11 | 52146-MEN-A50 | ENS. DE GUIDE DE CHAINE | | | 001 | 0 | 0 | 55.56 |
| 12 | 52147-MEN-J00 | PLAQUE DE GUIDE DE CHAINE | | | 001 | 0 | 0 | 91.46 |
| 13 | 52160-MEN-000 | COLLIER DE TENDEUR DE CHAINE | | | 001 | 0 | 0 | 5.97 |
| 14 | 52170-KRN-A90 | COULISSEAU, CHAINE | | | 001 | 0 | 0 | 115.45 |
| 15 | 52171-KR6-000 | RONDELLE DE CONLISSEAU DE CHAINE | | | 002 | 0 | 0 | 3.34 |
| 16 | 52175-KRN-A90 | ROULEAU COMP., CHAINE (36MM) | | | 001 | 0 | 0 | 70.11 |
| 17 | 52176-MEN-A30 | GALET COMP., INFERIEUR DE CHAINE (38MM) | | | 001 | 0 | 0 | 79.87 |
| 18 | 52200-MEN-A70 | BRAS OSCILLANT SECONDAIRE, AR | | | 001 | 0 | 0 | 1993.03 |
| 19 | 90101-MEN-A60 | BOULON, 6X12 | | | 001 | 0 | 0 | 4.38 |
| 20 | 90101-MEN-A70 | BOULON DE BRIDE, 8X32 | | | 001 | 0 | 0 | 7.21 |
| 21 | 90103-MEN-A60 | BOULON, 6X45 | | | 002 | 0 | 0 | 5.89 |
| 22 | 90105-MEN-000 | BOULON HEX., 8X47.5 | | | 002 | 0 | 0 | 6.26 |
| 23 | 90115-KV3-700 | VIS A TETE CYLINDRIQUE, 5X8 | | | 003 | 0 | 0 | 2.52 |

| | | | | | | |
|----|----------------|--|-----|---|---|-------|
| 24 | 90301-473-003 | ECROU U, 6MM | 003 | 0 | 0 | 6.15 |
| 25 | 90305-KZ3-B01 | NUT, U, HEX. 14MM | 001 | 0 | 0 | 7.13 |
| 26 | 90309-357-000 | ECROU HEX., 8MM | 002 | 0 | 0 | 9.59 |
| 27 | 90501-GBL-730 | RONDELLE, 14MM | 001 | 0 | 0 | 6.29 |
| 28 | 91051-KRN-A31 | ROULEMENT A BILLES RADIAL, 608UU | 001 | 0 | 0 | 23.01 |
| 29 | 91051-KRN-A31 | ROULEMENT A BILLES RADIAL, 608UU | 002 | 0 | 0 | 23.01 |
| 30 | 91071-MJ0-003 | ROULEMENT A AIGUILLES, 22X29X30 (NTN) | 002 | 0 | 0 | 45.76 |
| 31 | 91072-KZ3-861 | ROULEMENT, BUTEE A AIGUILLE | 002 | 0 | 0 | 15.97 |
| 32 | 91253-KZ3-861 | CACHE-POUSSIÈRE, 30X37X4 | 002 | 0 | 0 | 17.52 |
| 33 | 91283-ML7-003 | CACHE-POUSSIÈRE, 22X29X4 (ARAI) | 002 | 0 | 0 | 17.52 |
| 34 | 93500-05008-0G | VIS A TETE CYLINDRIQUE, 5X8 | 006 | 0 | 0 | 1.12 |
| 35 | 94103-05700 | RONDELLE PLATE, 5MM | 001 | 0 | 0 | 1.12 |

CRF450R CRF450RF 2015 ED EXTREME RED

F-34 COUSSIN ARRIERE

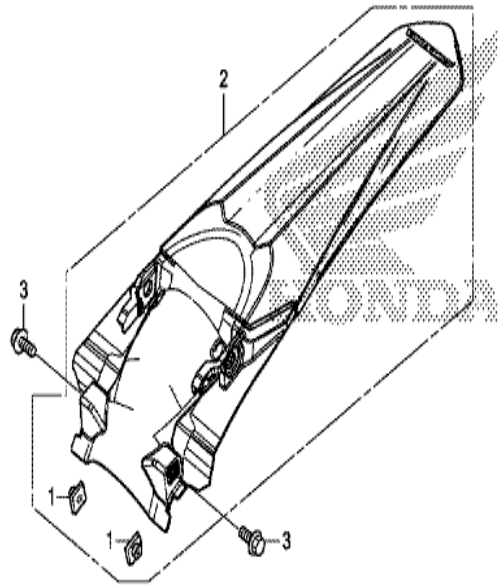


| n°de référence | référence | Description | à partir de | jusqu'à | Qté unitaire | Qté commandée | Qté réparation | Prix CHF |
|----------------|---------------|---------------------------------------|-------------|---------|--------------|---------------|----------------|----------|
| 1 | 41405-HA7-670 | ANNEAU DE BUTEE | | | 001 | 0 | 0 | 3.79 |
| 2 | 52400-MEN-E91 | ENS. AMORTISSEUR AR. | | | 001 | 0 | 0 | 1334.55 |
| 3 | 52401-MEN-A31 | RESSORT D'AMORTISSEUR AR. (54N/MM) | | | 001 | 0 | 0 | 258.05 |
| 3 | 52402-MEN-A31 | RESSORT D'AMORTISSEUR AR. (52N/MM) | | | (1) | 0 | 0 | 258.05 |
| 3 | 52403-MEN-A31 | RESSORT D'AMORTISSEUR AR. (56N/MM) | | | (1) | 0 | 0 | 258.05 |
| 4 | 52410-MEN-E91 | AMORTISSEUR COMP. AR. | | | 001 | 0 | 0 | 1562.67 |
| 5 | 52420-MEN-A91 | TIGE COMP. PISTON | | | 001 | 0 | 0 | 822.27 |
| 6 | 52421-MEN-A91 | TIGE COMP. | | | 001 | 0 | 0 | 694.59 |
| 7 | 52422-MEN-A71 | CAPUCHON, CAOUTCHOUC PARE- CHOC | | | 001 | 0 | 0 | 30.47 |
| 8 | 52423-MEN-A51 | CAOUTCHOUC DE PRTE-CHOC | | | 001 | 0 | 0 | 31.38 |
| 9 | 52424-MEN-A31 | CHAPEAU DE BOITIER | | | 001 | 0 | 0 | 27.39 |
| 10 | 52425-MEN-A91 | CARTER COMP. AR. | | | 001 | 0 | 0 | 1102.14 |
| 11 | 52428-MEN-A31 | BAGUE DE PISTON | | | 001 | 0 | 0 | 29.48 |
| 12 | 52433-MAC-741 | JOINT TORIQUE, 21.5X1.5 | | | 001 | 0 | 0 | 2.62 |
| 13 | 52434-KSR-711 | CAOUTCHOUC DE BUTEE | | | 001 | 0 | 0 | 9.34 |
| 14 | 52434-MEN-A51 | LAME | | | 001 | 0 | 0 | 34.36 |
| 15 | 52435-MAC-741 | JOINT TORIQUE, 25.5X2.0 | | | 001 | 0 | 0 | 4.33 |
| 16 | 52435-MEN-A31 | CHAPEAU DE LAME | | | 001 | 0 | 0 | 57.88 |
| 17 | 52436-MEN-A31 | ANNEAU D'ARRET | | | 001 | 0 | 0 | 4.52 |
| 18 | 52437-MEN-A31 | ECROU DE REGLAGE | | | 001 | 0 | 0 | 14.45 |
| 19 | 52438-KA3-731 | ECROU HEX., 12MM | | | 001 | 0 | 0 | 3.47 |
| 20 | 52438-MEN-A31 | SIEGE SUPERIEUR RESSORT | | | 001 | 0 | 0 | 13.50 |
| 21 | 52439-KSR-711 | BAGUE, ETANCHEITE | | | 001 | 0 | 0 | 34.06 |
| 22 | 52439-MEN-A31 | RONDELLE DE SIEGE DE RESSORT | | | 001 | 0 | 0 | 22.94 |
| 23 | 52440-MEN-A31 | SIEGE INFERIEURE DE RESSORT | | | 001 | 0 | 0 | 31.11 |
| 24 | 52441-MEN-A31 | CACHE, POUSSIERE | | | 001 | 0 | 0 | 14.40 |
| 25 | 52446-MEN-A31 | JEU SEGMENT RACLEUR | | | 001 | 0 | 0 | 54.83 |
| 26 | 52447-MEN-A31 | ENSEMBLE GAINES, GUIDE DE TIGE | | | 001 | 0 | 0 | 110.33 |
| 27 | 52448-MEN-A31 | ANNEAU D'ARRET | | | 001 | 0 | 0 | 4.52 |
| 28 | 52463-KZ4-J40 | BAGUE C, BRAS DE COUSSIN | | | 001 | 0 | 0 | 12.48 |
| 29 | 52464-KRN-710 | COLLIER D DE BRAS D'AMORTISSEUR | | | 001 | 0 | 0 | 23.09 |
| 30 | 52464-MEN-A30 | BAGUE B, GARNITURE | | | 001 | 0 | 0 | 16.90 |
| 31 | 52465-MEN-A70 | BRAS SECONDAIRE, COUSSINET | | | 001 | 0 | 0 | 389.30 |

| | | | | | | |
|----|---------------|---|-----|---|---|--------|
| 32 | 52466-KRN-710 | BAGUE D, COUSSIN BRAS LATERAL | 002 | 0 | 0 | 9.15 |
| 33 | 52473-MEN-A30 | COLLIER DE TIGE DE RACCORD | 001 | 0 | 0 | 35.73 |
| 34 | 52475-KZ4-J20 | BAGUE, COTE LIAISON | 006 | 0 | 0 | 13.62 |
| 35 | 52475-MEN-A70 | ENS. DE TIGE SECONDAIRE, COUSSIN CONNEXION | 001 | 0 | 0 | 397.12 |
| 36 | 52476-KZ4-J20 | RONDELLE DE RACCORD DE CADRE | 002 | 0 | 0 | 10.59 |
| 37 | 52486-MEN-A91 | ENS. REGLAGE, FORCE AMORTISSEMENT | 001 | 0 | 0 | 175.29 |
| 38 | 87516-MEN-E30 | ETIQUETTE D'AMORTISSEUR AR. | 001 | 0 | 0 | 6.95 |
| 39 | 90130-MEN-840 | BOULON, ARTICULATION 12X82 | 001 | 0 | 0 | 20.57 |
| 40 | 90131-MEN-A70 | BOULON, ARTICULATION 12X116 | 001 | 0 | 0 | 30.42 |
| 41 | 90132-MEN-A30 | BOULON, ARTICULATION 12X87 | 001 | 0 | 0 | 21.32 |
| 42 | 90152-MEB-750 | BOULON, COUSSINET SUPERIEUR 10X53 | 001 | 0 | 0 | 6.79 |
| 43 | 90153-KZ4-710 | BOULON, INFERIEUR DE COUSSIN 10X43.5 | 001 | 0 | 0 | 6.22 |
| 44 | 90305-KRN-A30 | ECROU U, 12MM | 001 | 0 | 0 | 9.42 |
| 45 | 90306-KBP-901 | ECROU U, 12MM | 002 | 0 | 0 | 8.55 |
| 46 | 90306-KZ4-711 | ECROU U, 10MM | 002 | 0 | 0 | 4.75 |
| 47 | 90501-KRN-710 | RONDELLE PLATE, 12MM | 002 | 0 | 0 | 7.51 |
| 48 | 90501-KZ4-J40 | RONDELLE PLATE, 12MM | 001 | 0 | 0 | 5.97 |
| 49 | 91051-KSC-003 | ROULEMENT A AIGUILLES, 20X26X15 | 006 | 0 | 0 | 19.17 |
| 50 | 91074-KRN-711 | ROULEMENT A AIGUILLES, 19X26X13 | 001 | 0 | 0 | 19.17 |
| 51 | 91074-MAC-741 | ROULEMENT SPERIQUE, 10 | 001 | 0 | 0 | 28.90 |
| 52 | 91262-KZ3-731 | CACHE-POUSSIÈRE, 25X32X4 | 006 | 0 | 0 | 23.56 |
| 53 | 91351-KRN-711 | CACHE-POUSSIÈRE, 17.5X26X3 | 002 | 0 | 0 | 8.95 |
| 54 | 91351-KZ3-731 | CACHE-POUSSIÈRE, AR. PIVOT DE COUSSINET | 001 | 0 | 0 | 8.66 |
| 55 | 91351-MAC-671 | CACHE-POUSSIÈRE, 16X26X3 | 001 | 0 | 0 | 8.89 |
| 56 | 91351-MEN-A31 | JOINT TORIQUE | 002 | 0 | 0 | 6.75 |

CRF450R CRF450RF 2015 ED EXTREME RED

F-35 GARDE-BOUE ARRIERE

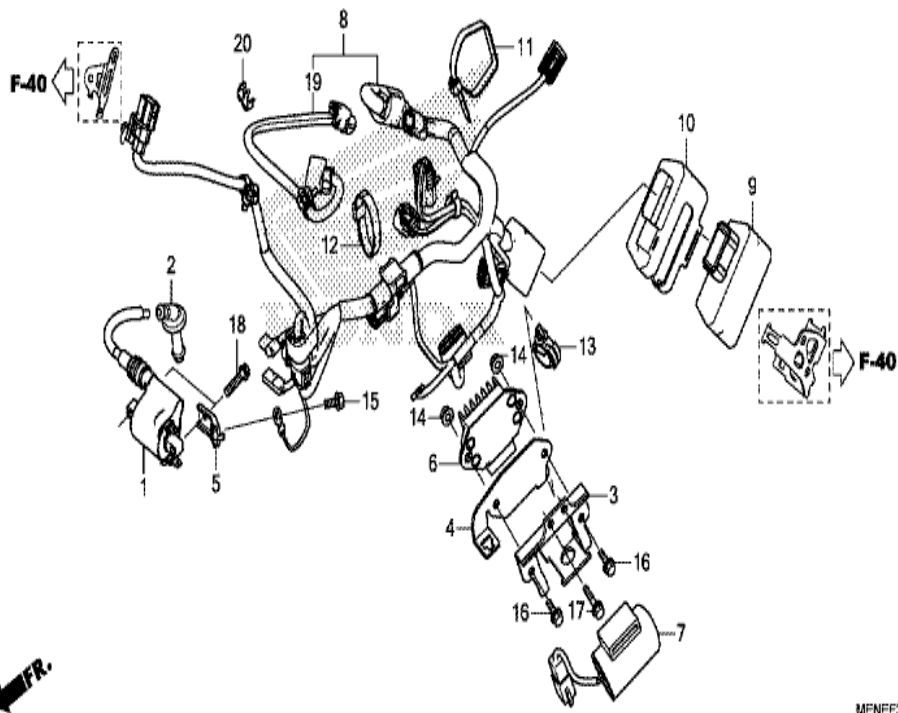


MENE3600

| n°de référence | référence | Description | à partir de | jusqu'à | Qte unitaire | Qte commandée | Qte réparation | Prix CHF |
|----------------|-----------------|--|-------------|---------|--------------|---------------|----------------|----------|
| 1 | 61304-958-003 | ECROU SPECIAL, 6X7 | | | 002 | 0 | 0 | 5.97 |
| 2 | 80101-MEN-A71ZA | JEU DE GARDE-BOUE AR. (WL) *NH196* (NH196 BLANC ROSS) | | | 001 | 0 | 0 | 99.05 |
| 3 | 96001-06018-00 | BOULON DE BRIDE, 6X18 | | | 002 | 0 | 0 | 1.82 |

CRF450R CRF450RF 2015 ED EXTREME RED

F-39 FAISCEAU DES FILS

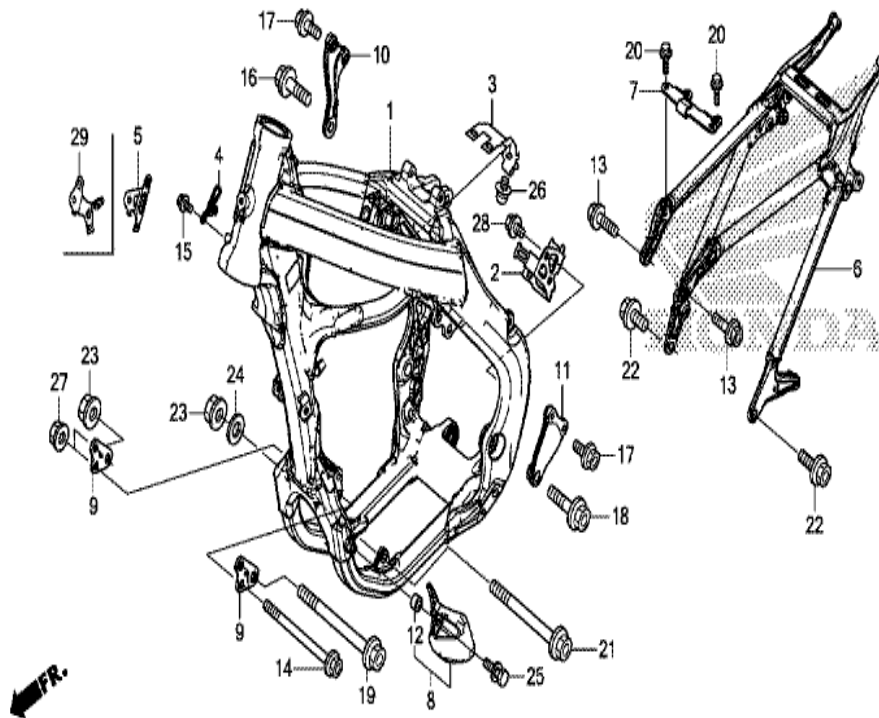


MENEF3900B

| n°de référence | référence | Description | à partir de | jusqu'à | Qte unitaire | Qté commandée | Qté réparation | Prix CHF |
|----------------|----------------|--|-------------|---------|--------------|---------------|----------------|----------|
| 1 | 30510-MEN-A71 | BOBINE COMP. ALLUMAGE | | | 001 | 0 | 0 | 123.06 |
| 2 | 30700-MEN-A31 | ENS. CHAPEAU D'ANTI-PARASITE | | | 001 | 0 | 0 | 93.93 |
| 3 | 31411-KRN-A70 | APPUI, CONDENSATEUR | | | 001 | 0 | 0 | 28.15 |
| 4 | 31413-MEN-A70 | PORTE-ACCOUPEMENT | | | 001 | 0 | 0 | 14.04 |
| 5 | 31414-MEN-A71 | SUPPORT, TERRE | | | 001 | 0 | 0 | 8.78 |
| 6 | 31600-KRN-A71 | ENS. RECTIFICATEUR-REGULATEUR | | | 001 | 0 | 0 | 595.65 |
| 7 | 31700-KRN-A71 | UNITE DE CONDENSATEUR | | | 001 | 0 | 0 | 380.67 |
| 8 | 32100-MEN-A90 | FAISCEAU ELECTRIQUE | | | 001 | 0 | 0 | 384.16 |
| 9 | 38770-MEN-E92 | UNITE PGM-FI | | | 001 | 0 | 0 | 1175.67 |
| 10 | 38771-MEN-A70 | SUSPENSION, UNITE PGM-FI | | | 001 | 0 | 0 | 14.53 |
| 11 | 90620-SB2-003 | BANDE DE FAISCEAU ELECTRIQUE | | | 001 | 0 | 0 | 15.16 |
| 12 | 90650-MA6-720 | BANDE DE FAISCEAU ELECTRIQUE | | | 001 | 0 | 0 | 7.11 |
| 13 | 90690-SA0-003 | SANGLE DE FAISCEAU ELECTEIQUE 25MM (NOIR) | | | 001 | 0 | 0 | 7.50 |
| 14 | 94050-06000 | ECROU DE BRIDE, 6MM | | | 002 | 0 | 0 | 1.45 |
| 15 | 96001-06010-00 | BOULON DE BRIDE, 6X10 | | | 001 | 0 | 0 | 1.48 |
| 16 | 96001-06016-00 | BOULON DE BRIDE, 6X16 | | | 002 | 0 | 0 | 1.82 |
| 17 | 96001-06020-00 | BOULON DE BRIDE, 6X20 | | | 002 | 0 | 0 | 1.82 |
| 18 | 96001-06025-00 | BOULON DE BRIDE, 6X25 | | | 002 | 0 | 0 | 2.24 |
| 19 | 32101-MEN-A70 | FAISCEAU SECONDAIRE, POMPE A CARBURANT | | | 001 | 0 | 0 | 21.89 |

CRF450R CRF450RF 2015 ED EXTREME RED

F-40 CARROSSERIE DE CHASSIS

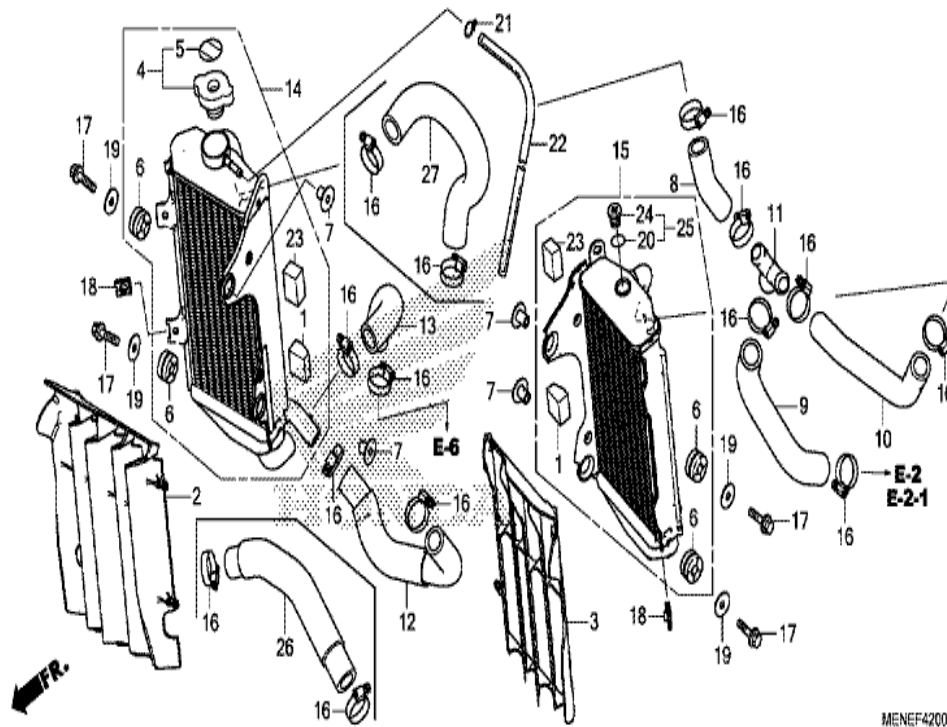


MENEF4000A

| n°de référence | référence | Description | à partir de | jusqu'à | Qte unitaire | Qté commandée | Qté réparation | Prix CHF |
|----------------|----------------|---------------------------------|-------------|---------|--------------|---------------|----------------|----------|
| 1 | 50100-MEN-A71 | CORPS COMP. CADRE | | | 001 | 0 | 0 | 4477.34 |
| 2 | 50124-MEN-A70 | SUPPORT, ECU | | | 001 | 0 | 0 | 17.12 |
| 3 | 50127-MEN-A70 | ARMATURE, CABLE DE BUTEE | | | 001 | 0 | 0 | 11.59 |
| 4 | 50128-MEN-A70 | GUIDE DE CABLE | | | 001 | 0 | 0 | 18.93 |
| 6 | 50200-MEN-A70 | CORPS COMP. CADRE AR. | | | 001 | 0 | 0 | 1198.90 |
| 7 | 50217-MEN-A70 | PLAQUE DE BUTEE DE SIEGE | | | 001 | 0 | 0 | 14.48 |
| 8 | 50360-MEN-A30 | GARDE DE MOTEUR G. | | | 001 | 0 | 0 | 28.10 |
| 9 | 50405-MEN-A30 | PLAQUE DE SUSPENSION MOTEUR AV. | | | 002 | 0 | 0 | 13.50 |
| 10 | 50407-MEN-A70 | PLATEAU, CONSOLE DE TETE D. | | | 001 | 0 | 0 | 106.77 |
| 11 | 50408-MEN-A70 | PLATEAU, CONSOLE DE TETE G. | | | 001 | 0 | 0 | 106.77 |
| 12 | 80123-MA1-640 | COLLIER DE BAVETTE | | | 001 | 0 | 0 | 4.33 |
| 13 | 90101-MEN-A10 | BOULON, 8X28 | | | 002 | 0 | 0 | 5.70 |
| 14 | 90101-MEN-A30 | BOULON DE BRIDE, 8X121 | | | 002 | 0 | 0 | 12.94 |
| 15 | 90101-MEN-A60 | BOULON, 6X12 | | | 001 | 0 | 0 | 4.38 |
| 16 | 90102-MEN-A30 | BOULON DE BRIDE, 10X30 | | | 001 | 0 | 0 | 8.39 |
| 17 | 90103-MEB-670 | BOULON DE BRIDE, 8X18 | | | 004 | 0 | 0 | 4.21 |
| 18 | 90105-MEN-A30 | BOULON DE BRIDE, 10X37 | | | 001 | 0 | 0 | 8.39 |
| 19 | 90106-MEN-A30 | BOULON DE BRIDE, 10X123 | | | 001 | 0 | 0 | 12.57 |
| 20 | 90106-MJ0-000 | BOULON DE BRIDE, 6X16 | | | 004 | 0 | 0 | 3.49 |
| 21 | 90111-MEN-A70 | BOULON DE BRIDE, 10X134 | | | 001 | 0 | 0 | 14.45 |
| 22 | 90122-MEN-730 | BOULON, 10X24 | | | 002 | 0 | 0 | 4.96 |
| 23 | 90302-KZ3-J40 | ECROU DE BRIDE, 10MM | | | 002 | 0 | 0 | 5.66 |
| 24 | 90410-HC4-000 | RONDELLE, 10MM | | | 001 | 0 | 0 | 1.66 |
| 25 | 93404-06018-00 | RONDELLE A BOULON, 6X18 | | | 001 | 0 | 0 | 1.26 |
| 26 | 93891-04016-08 | VIS A TETE A RONDELLE, 4X16 | | | 001 | 0 | 0 | 1.35 |
| 27 | 94050-08000 | ECROU DE BRIDE, 8MM | | | 002 | 0 | 0 | 2.80 |
| 28 | 96001-06012-00 | BOULON DE BRIDE, 6X12 | | | 002 | 0 | 0 | 1.82 |
| 29 | 50184-KRN-A80 | APPUI D'ACCOUPLMENT | | | 001 | 0 | 0 | 13.25 |

CRF450R CRF450RF 2015 ED EXTREME RED

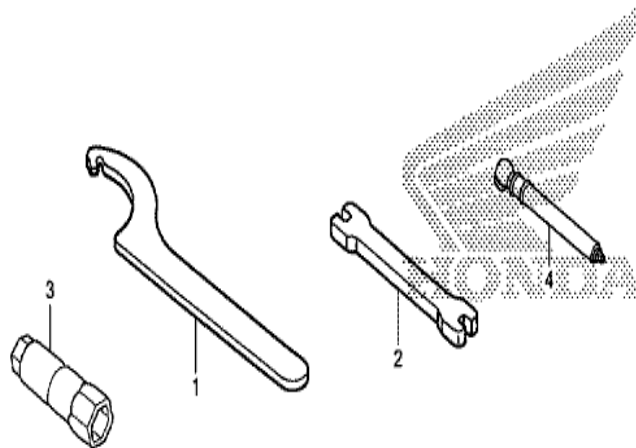
F-42 RADIATEUR



| n°de référence | référence | Description | à partir de | jusqu'à | Qté unitaire | Qté commandée | Qté réparation | Prix CHF |
|----------------|----------------|--|-------------|---------|--------------|---------------|----------------|----------|
| 1 | 19022-KRN-A40 | CAOUTCHOUC, INFERIEUR RADIATEUR | | | 002 | 0 | 0 | 6.80 |
| 2 | 19033-KRN-A90 | CARANDRE DE RADIATEUR D. | | | 001 | 0 | 0 | 65.37 |
| 3 | 19034-MEN-A90 | CALANDRE, RADIATEUR G. | | | 001 | 0 | 0 | 65.37 |
| 4 | 19037-MCA-G61 | CHAPEAU COMP. RADIATEUR | | | 001 | 0 | 0 | 54.44 |
| 5 | 19046-MCA-G61 | ETIQUETTE DE CHAPEAU DE RADIATEUR | | | 001 | 0 | 0 | 9.66 |
| 6 | 19051-KRN-000 | CAOUTCHOUC DE MONTAGE DE RADIATEUR | | | 004 | 0 | 0 | 5.50 |
| 7 | 19052-MAC-680 | COLLIER DE MONTAGE DE RADIATEUR | | | 004 | 0 | 0 | 5.53 |
| 8 | 19061-MEN-A80 | FLEXIBLE A D'EAU | | | 001 | 0 | 0 | 12.23 |
| 9 | 19062-MEN-A80 | FLEXIBLE B D'EAU | | | 001 | 0 | 0 | 14.33 |
| 10 | 19063-MEN-A80 | FLEXIBLE C D'EAU | | | 001 | 0 | 0 | 19.22 |
| 11 | 19069-MEN-A30 | RACCORD DE DURITE D'EAU | | | 001 | 0 | 0 | 27.71 |
| 14 | 19100-MEN-E90 | ENS. RADIATEURS, D. | | | 001 | 0 | 0 | 480.24 |
| 15 | 19150-MEN-A90 | ENS. RADIATEURS, G. | | | 001 | 0 | 0 | 480.24 |
| 16 | 19506-KS6-700 | AGRAFE B DE FLEXIBLE D'EAU | | | 010 | 0 | 0 | 10.20 |
| 17 | 90109-MEN-A70 | BOULON, 6X25 | | | 004 | 0 | 0 | 5.70 |
| 18 | 90201-KPR-901 | ECROU D'ETRIER, 6MM | | | 002 | 0 | 0 | 3.26 |
| 19 | 90403-KA3-830 | RONDELLE DE MONTAGE DE RADIATEUR | | | 004 | 0 | 0 | 3.01 |
| 20 | 91353-MEC-003 | JOINT TORIQUE, 9.8X1.9 | | | 001 | 0 | 0 | 5.38 |
| 21 | 95002-02080 | AGRAFE DE TUYAU (B8) | | | 001 | 0 | 0 | 1.08 |
| 22 | 95003-14068-10 | TUBE VINYLE, 6X9X680 (95003-14001-10M) | | | 001 | 0 | 0 | 3.12 |
| 23 | 19021-MEN-A70 | CAOUTCHOUC SUPEPIEUR DE RADIATEUR | | | 002 | 0 | 0 | 5.11 |
| 24 | 19071-MEC-003 | ROBINET DE DRAINAGE | | | 001 | 0 | 0 | 5.14 |
| 25 | 19070-MEC-003 | ASSEM. DE ROBINET, PURGE | | | 001 | 0 | 0 | 7.85 |
| 26 | 19081-MEN-A90 | FLEXIBLE D D'EAU | | | 001 | 0 | 0 | 34.95 |
| 27 | 19082-MEN-A90 | FLEXBLE E D'EAU | | | 001 | 0 | 0 | 13.28 |

CRF450R CRF450RF 2015 ED EXTREME RED

F-49 OUTILS

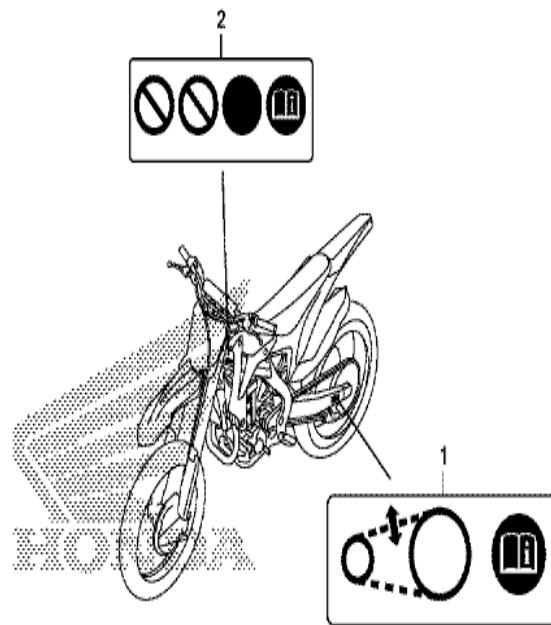


MENEF4900

| n°de référence | référence | Description | à partir de | jusqu'à | Qte unitaire | Qté commandée | Qté réparation | Prix CHF |
|----------------|---------------|------------------------------|-------------|---------|--------------|---------------|----------------|----------|
| 1 | 89201-KS6-810 | CLE A DE COUDEE | | | (2) | 0 | 0 | 95.84 |
| 2 | 89212-KZ4-J40 | CLE A MAMELON | | | 001 | 0 | 0 | 17.58 |
| 3 | 89216-MEN-A30 | CLE A BOUGIES (P14) | | | 001 | 0 | 0 | 26.70 |
| 4 | 89301-KA4-811 | INDICATEUR DE PRESSION D'AIR | | | (1) | 0 | 0 | 270.55 |

CRF450R CRF450RF 2015 ED EXTREME RED

F-50-1 ETIQUETTE DE PRECAUTIONS (ED)

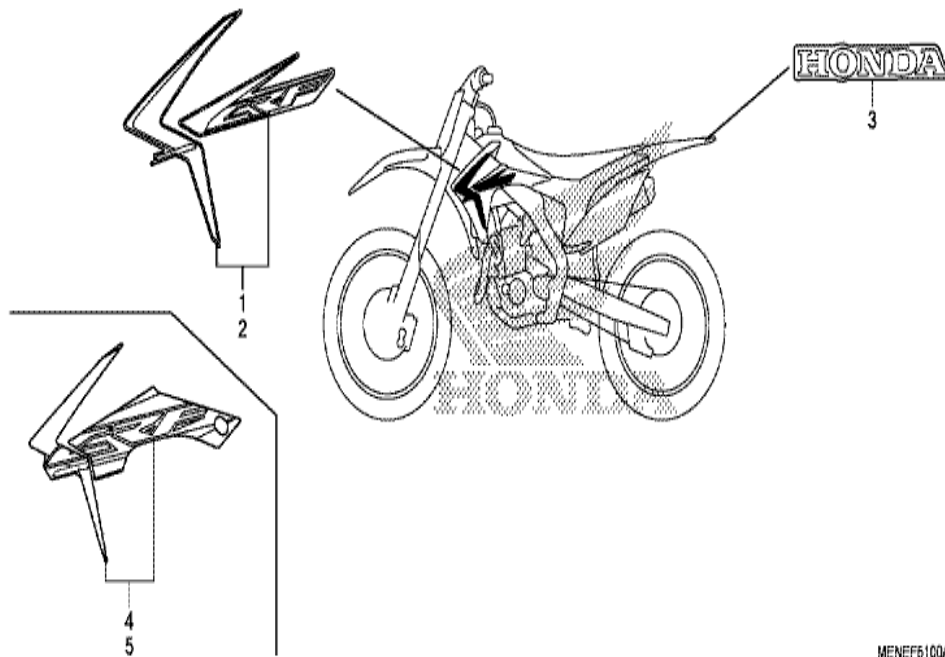


MENE6001

| n° de référence | référence | Description | à partir de | jusqu'à | Qte unitaire | Qté commandée | Qté réparation | Prix CHF |
|-----------------|---------------|----------------------------------|-------------|---------|--------------|---------------|----------------|----------|
| 1 | 87507-MEY-D30 | ETIQUETTE, CHAINE D'ENTRAINEMENT | | | 001 | 0 | 0 | 9.64 |
| 2 | 87560-MEN-E30 | ETIQUETTE D'AVERTISSEMENT | | | 001 | 0 | 0 | 8.31 |

CRF450R CRF450RF 2015 ED EXTREME RED

F-51 MARQUE/RAYURE



MENE6100A

| n° de référence | référence | Description | à partir de | jusqu'à | Qte unitaire | Qté commandée | Qté réparation | Prix CHF |
|-----------------|-----------------|---|-------------|---------|--------------|---------------|----------------|----------|
| 3 | 87130-KSC-C30ZA | MARQUE (HONDA) *TYPE1* (TYPE1) | | | 001 | 0 | 0 | 11.64 |
| 4 | 86191-MEN-A90ZA | BANDE, ENCASTREE DE RADIATEUR,D. *TYPE1* (TYPE1) | | | 001 | 0 | 0 | 138.88 |
| 5 | 86192-MEN-A90ZA | BANDE, REVETEMENT DE RADIATEURG. *TYPE1* (TYPE1) | | | 001 | 0 | 0 | 138.88 |